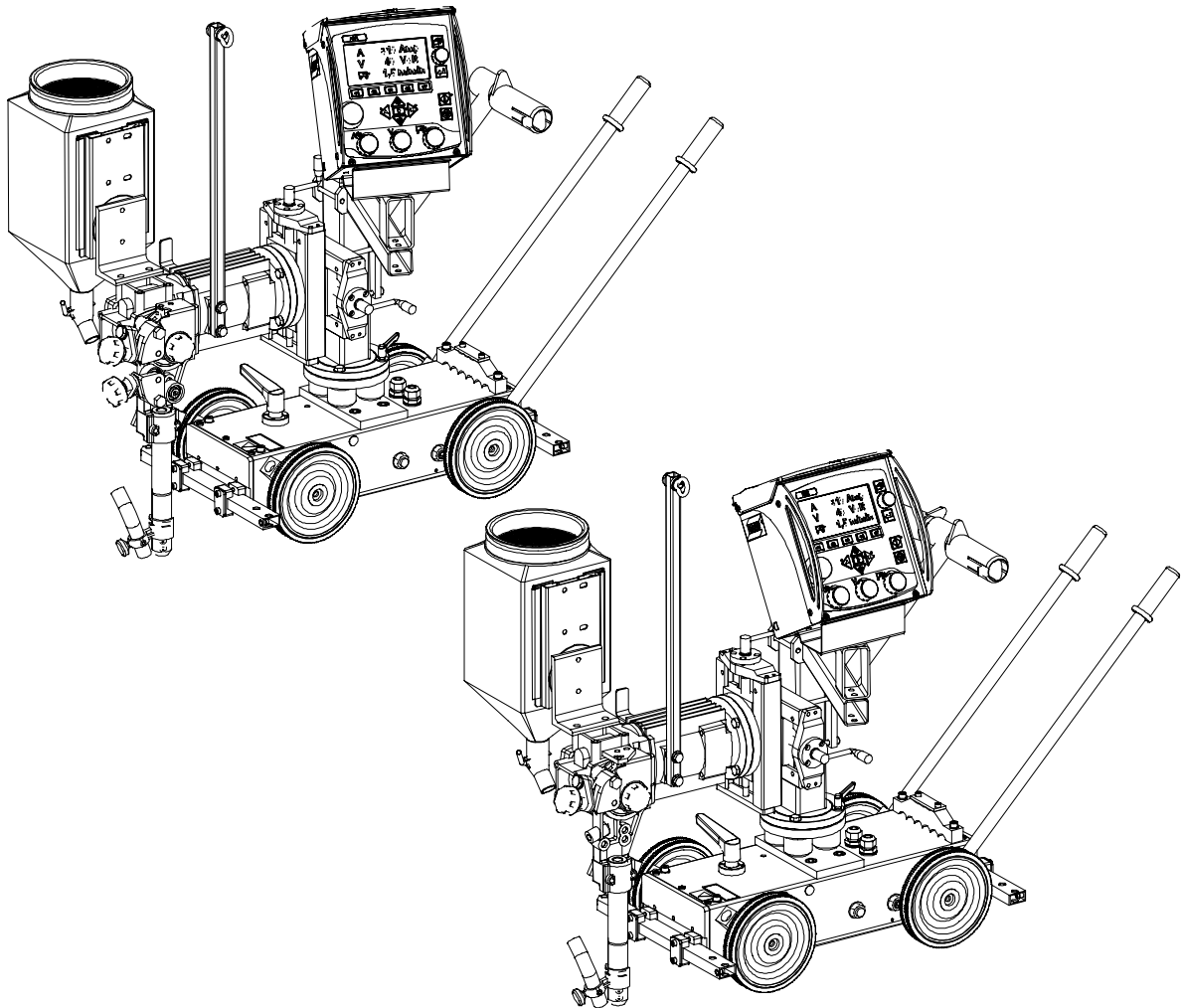


A6 Mastertrac

A6TF F1/ A6TF F1 Twin



Istruzioni per l'uso

ITALIANO	4
----------------	---

Ci riserviamo il diritto di variare le specifiche senza preavviso.



DECLARATION OF CONFORMITY

In accordance with
the LV-Directive 2006/95/EC, the Machinery Directive 2006/42/EC, the EMC Directive 2004/108/EC

Type of equipment

Feeder of welding wire in combination with movable Welding Automats and stationary Welding heads, used with control box PEK

Brand name or trade mark Fabrikatnamn eller varumärke

ESAB

Type designation etc.

A2 Multitrac, A2 Tripletrac, A2 S-series, A6 Mastertrac, A6 Mastertrac Tandem, A6 S- series

Manufacturer or his authorised representative established within the EEA

Name, address, telephone No, telefax No:

ESAB AB, Welding Equipment

Esabvägen, SE-695 81 LAXÅ, Sweden

Phone: +46 584 81 000, Fax: +46 584 411 924

The following harmonised standards in force within the EEA have been used in the design:

EN 60974-5, Arc welding equipment – Part 5: Wire feeders

EN 12100-2, Safety of machinery – Part 2: Technical principles

EN 60974-10, Arc welding equipment – Part 10: Electromagnetic compatibility (EMC) requirements

Additional information: Restrictive use, Class A equipment, intended for use in locations other than residential

By signing this document, the undersigned declares as manufacturer, or the manufacturer's authorised representative established within the EEA, that the equipment in question complies with the safety requirements stated above.

Date / Datum
Laxå 2009-09-15

Signature / Underskrift

A handwritten signature in dark ink, appearing to read "Kent Eimbrodt", written over a horizontal line.

Kent Eimbrodt
Clarification

Position / Befattning
Global Director
Equipment and Automation

1 SICUREZZA	5
2 INTRODUZIONE	8
2.1 Generalità	8
2.2 Metodi di saldatura	8
2.3 Definizioni	8
2.4 Saldatura su piano orizzontale	8
2.5 Dati tecnici	9
2.6 Componenti principali A6TF F1 (SAW), A6TF F1 Twin (SAW)	10
2.7 Descrizione dei Componenti Principali	11
3 INSTALLAZIONE	12
3.1 Generalità	12
3.2 Montaggio	12
3.3 Regolazione del mozzo del freno	12
3.4 Collegamenti	13
4 USO	14
4.1 Generalità	14
4.2 Carica del filo di saldatura (A6TF F1/ A6TF F1 Twin)	15
4.3 Sostituzione del rullo traina (A6TF F1/ A6TF F1 Twin)	16
4.4 Attrezzature di contatto per saldatura SAW	17
4.5 Carica della polvere di saldatura (saldatura SAW)	18
4.6 Trasporto della saldatrice automatica	19
4.7 Conversione dell'A6TF F1/ A6TF F1 Twin (saldatura SAW) per la saldatura MIG/MAG. ...	19
4.8 Conversione dell'A6TF F1 (saldatura SAW) per Twin-arc (filo doppio).	19
5 MANUTENZIONE	20
5.1 Generalità	20
5.2 Ogni giorno	20
5.3 Periodica	20
6 RICERCA GUASTI	21
6.1 Generalità	21
6.2 Possibili guasti	21
7 ORDINAZIONE RICAMBIO	21
PARTI DI USURA	22
DIMENSIONI	25
ELENCO RICAMBI	27

1 SICUREZZA

L'utilizzatore di un impianto per saldatura ESAB è responsabile delle misure di sicurezza per il personale che opera con il sistema o nelle vicinanze dello stesso. Le misure di sicurezza devono soddisfare le norme previste per questo tipo di impianto per saldatura. Queste indicazioni sono da considerarsi un complemento alle norme di sicurezza vigenti sul posto di lavoro.

Il sistema di saldatura automatica deve essere manovrato secondo quanto indicato nelle istruzioni e solo da personale adeguatamente addestrato. Una manovra erronea, causata da un intervento sbagliato, oppure l'attivazione di una sequenza di funzioni non desiderata, può provocare anomalie che possono causare danni all'operatore o all'impianto.

1. Tutto il personale che opera con saldatrici automatiche deve conoscere:
 - l'uso e il funzionamento dell'apparecchiatura
 - la posizione dell'arresto di emergenza
 - il suo funzionamento
 - le vigenti disposizioni di sicurezza
 - l'attività di saldatura
2. L'operatore deve accertarsi:
 - che nessun estraneo si trovi all'interno dell'area di lavoro dell'impianto per saldatura prima che questo venga messo in funzione
 - che nessuno si trovi esposto al momento di far scoccare l'arco luminoso
 - che l'area di lavoro sia priva di oggetti.
3. La stazione di lavoro deve essere:
 - adeguata alla funzione
 - senza correnti d'aria
4. Abbigliamento protettivo
 - Usare sempre l'abbigliamento di sicurezza previsto, per es. occhiali di protezione, abiti non infiammabili, guanti protettivi.
Nota! *Non usare guanti di sicurezza durante la sostituzione del filo.*
 - Non usare abiti troppo ampi o accessori quali cinture, bracciali o anelli che possano impigliarsi o provocare ustioni.
5. Protezione da altri rischi
 - Polveri con particelle di determinate dimensioni possono essere nocive per l'uomo.
Utilizzare pertanto impianti di ventilazione ed aspirazione in grado di prevenire i rischi connessi.
 - Durante la sostituzione della bobina di filo, prestare attenzione all'estremità del filo in quanto può causare lesioni personali.

6. Altro

- Controllare che i previsti cavi di ritorno siano correttamente collegati.
- Ogni intervento sui componenti elettrici deve **essere effettuato solo da personale specializzato**.
- Le attrezzature antincendio devono essere facilmente accessibili in luogo adeguatamente segnalato.
- **Non** eseguire mai lubrificazioni e interventi di manutenzione sull'impianto per saldatura quando è in esercizio.

Tenere presente:

- Che la frizione del cambio sia in posizione bloccata.
- Se l'operatore si allontana dalla saldatrice automatica, questa **deve essere** parcheggiata con dei blocchi davanti alle ruote, in maniera di evitare il rischio che la macchina si muovi involontariamente.
- Prima della saldatura, controllare che la saldatrice automatica non sia instabile.
- Che la posizione della testa di saldatura e della bobina del filo influisce sul punto di gravità della saldatrice automatica.
Un centro di gravità troppo alto causa un'instabilità della saldatrice automatica.
- Che il consumo del filo di saldatura e del flusso risulta che la distribuzione del peso si sposta durante la saldatura.

**ATTENZIONE!**

Rischio di schiacciamento! Non usare guanti di sicurezza durante la sostituzione del filo, dei rulli di trascinamento e degli aspi.



ATTENZIONE



I LAVORI EFFETTUATI CON LA SALDATURA AD ARCO E LA FIAMMA OSSIDRICA SONO PERICOLOSI. PROCEDERE CON CAUTELA. SEGUIRE LE DISPOSIZIONI DI SICUREZZA BASATE SUI CONSIGLI DEL FABBRICANTE.

CHOCK ELETTRICO - Può essere mortale

- Installare e mettere a terra l'elettrosaldatrice secondo le norme.
- Non toccare particolari sotto carico o gli elettrodi a mani nude o con attrezzatura di protezione bagnata.
- Isolarsi dalla terra e dal pezzo in lavorazione.
- Assicurarsi che la posizione di lavoro assunta sia sicura.

FUMO E GAS - Possono essere dannosi

- Tenere il volto lontano dai fumi di saldatura.
- Ventilare l'ambiente e allontanare i fumi dall'ambiente di lavoro.

IL RAGGIO LUMINOSO - Può causare ustioni e danni agli occhi

- Usare elmo protettivo per saldatura adeguato e abiti di protezione.
- Proteggere l'ambiente circostante con paraventi o schermature adeguate.

PERICOLO D'INCENDIO

- Le scintille della saldatrice possono causare incendi. Allontanare tutti gli oggetti infiammabili dal luogo di saldatura.

RUMORE - Un rumore eccessivo può comportare lesioni dell'udito

- Proteggete il vostro udito. Utilizzate cuffie acustiche oppure altre protezioni specifiche.
- Informate colleghi e visitatori di questo rischio.

IN CASO DI GUASTO

- Contattare il personale specializzato.

LEGGERE ATTENTAMENTE LE ISTRUZIONI PRIMA DELL'INSTALLAZIONE E DELL'USO.

PROTEGGETE VOI STESSI E GLI ALTRI!

2 INTRODUZIONE

2.1 Generalità

La saldatrice automatica **A6TF F1/ A6TF F1 Twin** è studiata per Saldatrice automatica arco sommerso di giunti di testa e d'angolo.

E' vietato ogni altro utilizzo.

La saldatrice automatica e sono designate ad essere usate assieme alla centralina di comando **PEK** ed ai generatori di corrente per saldatura **LAF** oppure **TAF**.

2.2 Metodi di saldatura

2.2.1 Saldatrice automatica SAW

- **SAW Light duty**

SAW light duty con connettore Ø 20 mm per un carico fino a 800 A (100%).

- **SAW Heavy duty**

SAW heavy duty con connettore Ø 35 per un carico fino a 1500 A.

Questa versione può essere provvista di rulli di alimentazione per la saldatura con filo singolo oppure con filo doppio (twinarc). Per filo animato ci sono dei rulli di alimentazione speciali zigrinati i quali garantiscono una sicura alimentazione del filo senza il rischio che questo si deformi a causa di una alta pressione dell'alimentazione.

2.3 Definizioni

Saldatrice automatica ad arco sommerso	Durante la Saldatrice automatica il cordone di Saldatrice automatica è protetto dal flusso.
SAW Light duty	Questa versione permette un carico di corrente minore e di conseguenza viene usato un filo più sottile per la Saldatrice automatica.
SAW Heavy duty	Questa versione permette un carico di corrente maggiore e di conseguenza viene usato un filo più robusto per la saldatura.
Saldatrice automatica Twin-arc	Saldatrice automatica con due fili nella medesima tesata saldatrice.

2.4 Saldatura su piano orizzontale

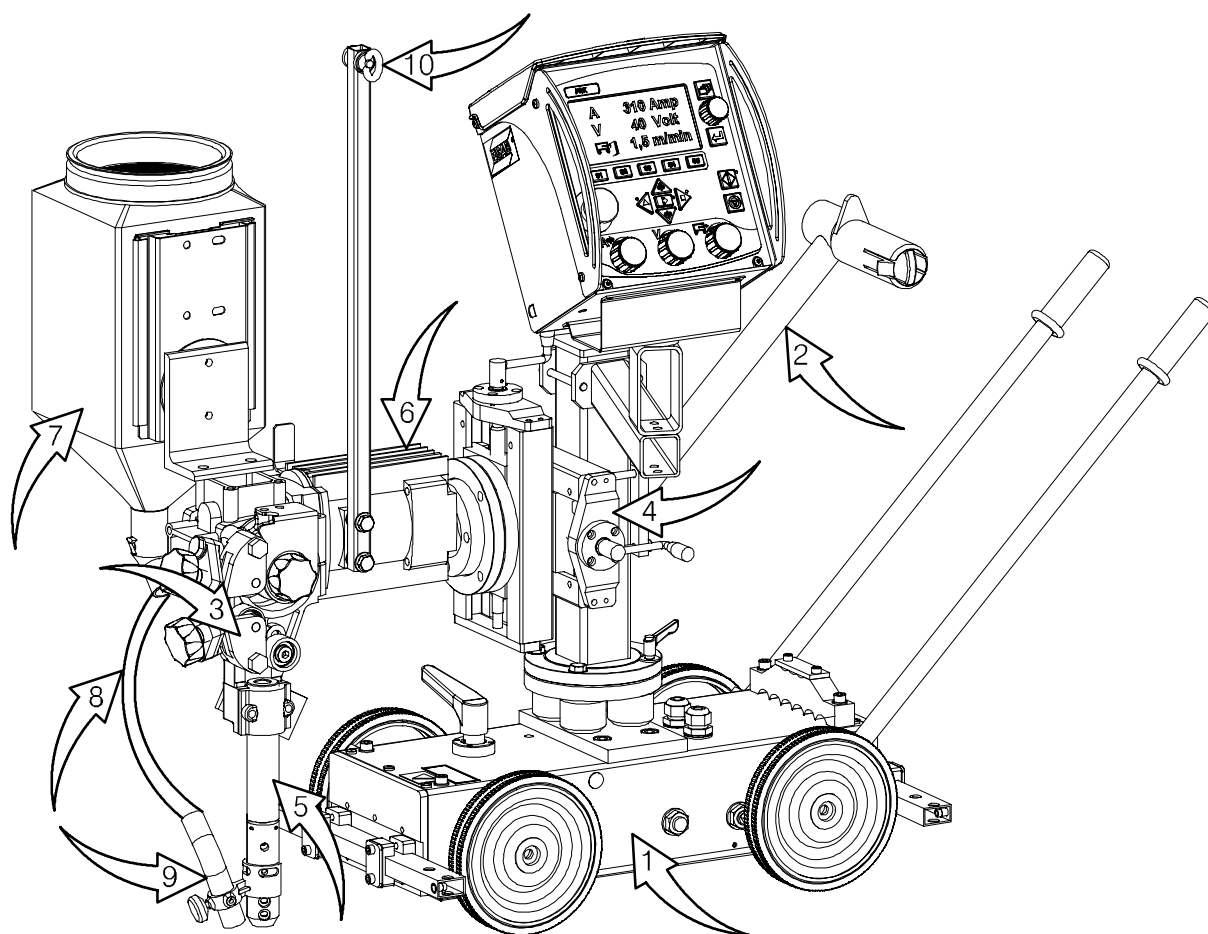
Le saldatrici automatiche sono progettate per la saldatura su piano orizzontale.

A6TF F1/ A6TF F1 Twin deve essere usata per saldatura su piano inclinato.

2.5 Dati tecnici

	A6TF F1	A6TF F1 Twin
Tensione di collegamento	42 V AC	42 V AC
Carico consentito 100 %	1500 A	1500 A
Dimensioni degli elettrodi:		
pieno filo singolo	3,0-6,0 mm	3,0-6,0 mm
filo a tubo	3,0-4,0 mm	3,0-4,0 mm
doppio filo pieno	2x2,0-3,0 mm	2x2,0-3,0 mm
Velocità di alimentazione dell'elettrodo, max	4 m/min	4 m/min
Momento frenante del mozzo del freno	1,5 Nm	1,5 Nm
Velocità di marcia	0,1-2,0 m/min	0,1-2,0 m/min
Peso dell'elettrodo, max	30 kg	30 kg
Volume del contenitore del fondente (Non rifornire con fondente preriscaldato)	10 l	10 l
Peso (elettrodo e fondente esclusi)	110 kg	140 kg
Classe di protezione	IP10	IP10
Classificazione de EMC	Classe A	Classe A

2.6 Componenti principali A6TF F1 (SAW), A6TF F1 Twin (SAW)



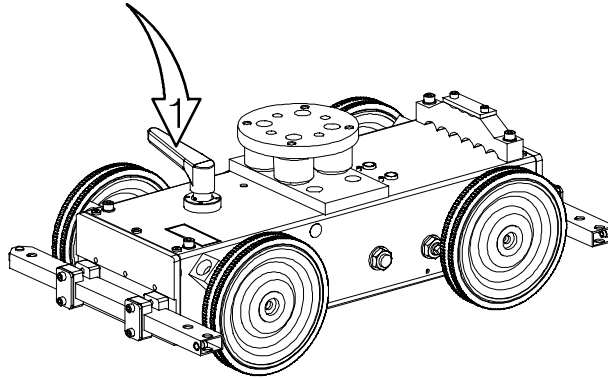
- | | | |
|-------------------------|----------------------------|-------------------------|
| 1. Carrello | 5. Connettore (Twin) | 8. Tubo per polvere |
| 2. Telaio | 6. Motoriduttore (A6 VEC) | 9. Ugello della polvere |
| 3. Rullo raddrizzatore | 7. Contenitore per polvere | 10. Guida filo |
| 4. Unità slitte manuali | | |

Vedi a pagina 11 per una descrizione dei componenti principali.

2.7 Descrizione dei Componenti Principali

2.7.1 Carrello

Il carrello è azionato da quattro ruote. Questo può essere bloccato mediante la leva di bloccaggio (1).



2.7.2 Telaio

Sul telaio è alloggiato tra l'altro il quadro di comando, l'unità di alimentazione filo, e la tramoggia di flusso.

2.7.3 Rullo raddrizzatore

L'unità è usata per la guida e l'alimentazione del filo di saldatura giù all'interno del tubo di connettore.

2.7.4 Unità slitte manuali

La posizione orizzontale e quella verticale, della testa di saldatura, è regolata mediante le slitte lineari. Il movimento angolare può essere liberamente regolato mediante la slitta rotante.

2.7.5 Connettore

Trasferisce la corrente di saldatura al filo durante la saldatura.

2.7.6 Motoriduttore (A6 VEC)

Il motore di alimentazione del filo è usato per l'alimentazione del filo di saldatura.

Per ulteriori informazioni sul **A6 VEC**, vedere il manuale istruzioni 0443 393 xxx.

2.7.7 Contenitore per polvere/ Tubo per polvere/ Ugello della polvere

Il flusso è introdotto nella tramoggia ed è poi trasferito al pezzo in lavorazione tramite il tubo del flusso e ugello della polvere

La quantità di flusso da far scendere è controllata tramite una valvola di regolazione situata sulla tramoggia.

Vedi la descrizione per il “**Carica del flusso di saldatura**” a pagina 18.

3 INSTALLAZIONE

3.1 Generalità

La connessione a rete deve essere eseguita da personale adeguatamente addestrato.



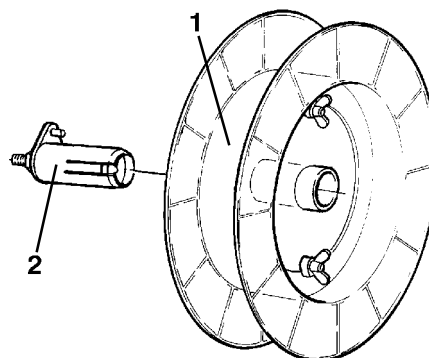
ATTENZIONE!

Attenzione alle parti girevoli. Rischio di schiacciamento.

3.2 Montaggio

3.2.1 Bobina del filo (Accessorio)

Montare la bobina del filo (1) sul mozzo del freno (2).



ATTENZIONE!

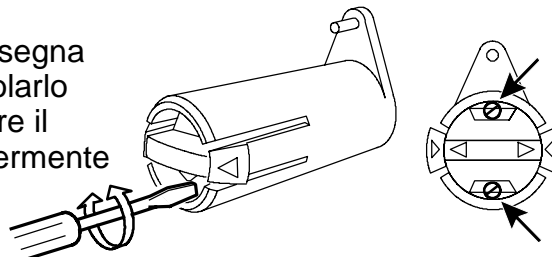
Per evitare che la bobina esca dal mozzo.

- *Bloccare la bobina girando il volantino rosso, come raffigurato sul contrassegno di sicurezza situato vicino al mozzo del freno.*



3.3 Regolazione del mozzo del freno

Il mozzo viene regolato al momento della consegna da parte del fabbricante; se è necessario regolarlo nuovamente, procedere come segue. Regolare il mozzo del freno in modo che il filo risulti leggermente lento quando si arresta il trascinamento.



- **Regolazione della coppia frenante:**
 - Ruotare la maniglia rossa in posizione di blocco.
 - Inserire un cacciavite nelle molle del mozzo.

Ruotare le molle in senso orario per ridurre la coppia frenante.

Ruotare le molle in senso antiorario per aumentare la coppia frenante.

NB: Regolare entrambe le molle ruotandole dello stesso valore.

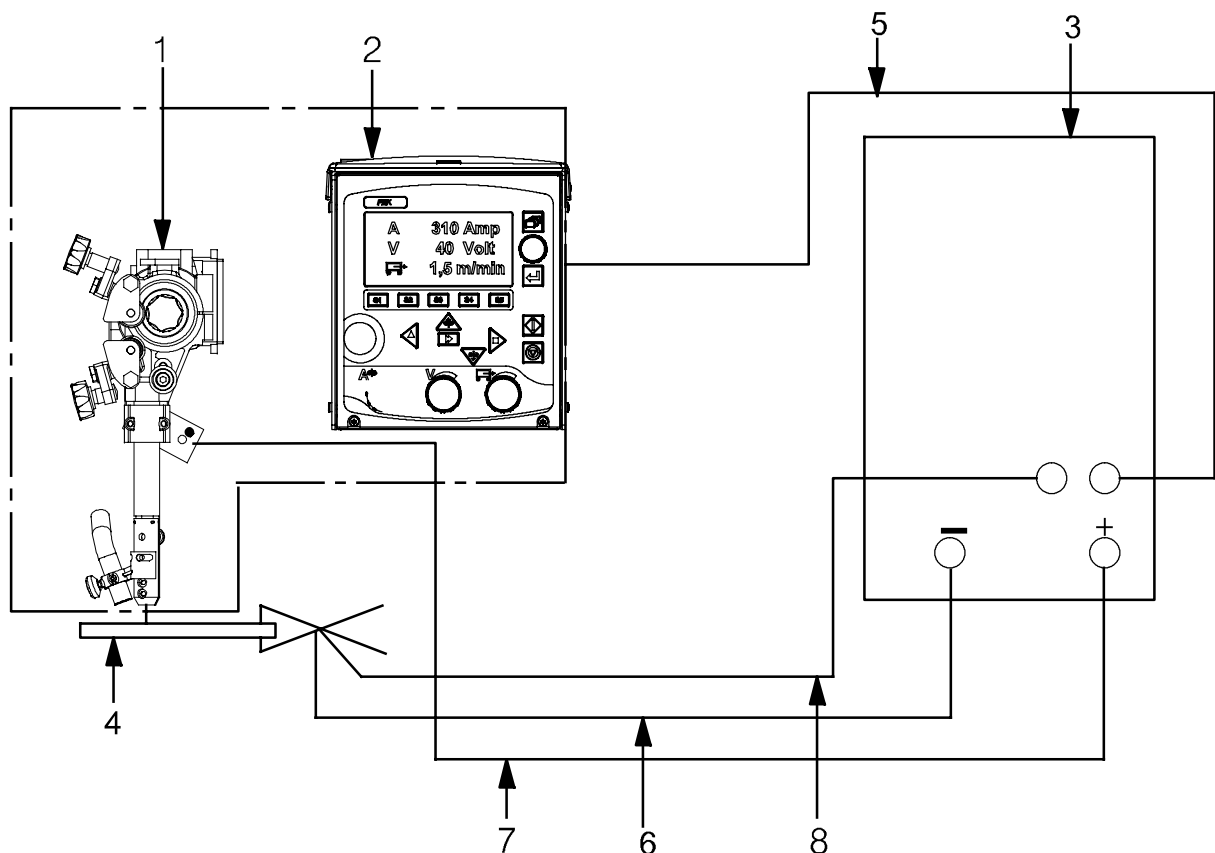
3.4 Collegamenti

3.4.1 Generalità

- **PEK** deve essere collegata da personale addestrato. Vedere manuale istruzioni 0460 948 xxx, 0460 949 xxx, 0459 839 039.
- Per il collegamento del **A6 GMH**, vedi le istruzioni d'uso 0460 671 xxx.
- Per il collegamento del **A6 PAV**, vedi le istruzioni d'uso 0460 670 xxx.

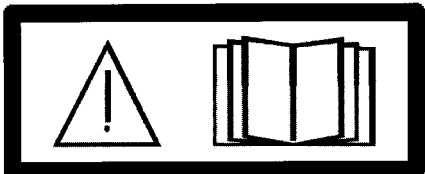
3.4.2 La saldatrice automatica A6TF F1/ A6TF F1 Twin (Saldatura ad arco sommerso, SAW)

1. Collegare il cavo di manovra (5) tra il generatore di corrente per saldatura (3) ed il pannello di comando **PEK** (2).
2. Collegare il conduttore di ritorno (6) tra il generatore di corrente per saldatura (3) ed il pezzo (4).
3. Collegare il cavo di saldatura (7) tra il generatore di corrente per saldatura (3) e la saldatrice automatica (1).
4. Collegare il cavo di misurazione (8) tra il generatore di corrente per saldatura (3) ed il pezzo (4).



4 USO

4.1 Generalità

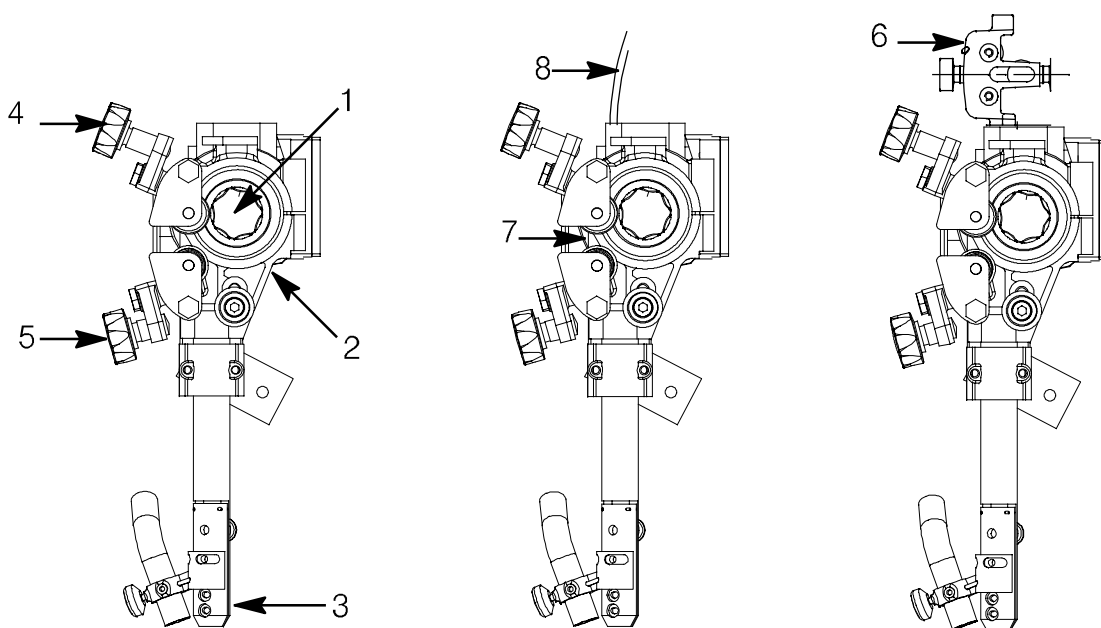
	<p>ATTENZIONE: <i>Hai letto e capito le informazioni di sicurezza? Non devi far funzionare l'impianto senza prima aver letto e capito le informazioni di sicurezza!</i></p>
---	--


Le norme generali di sicurezza per utilizzare questo impianto sono descritte a pagina 5, leggerle attentamente prima dell'uso dell'impianto.

Conduttore di ritorno

Prima di iniziare la saldatura, verificare che il conduttore di ritorno sia collegato.
Vedere pagina 13.

4.2 Carica del filo di saldatura (A6TF F1/ A6TF F1 Twin)

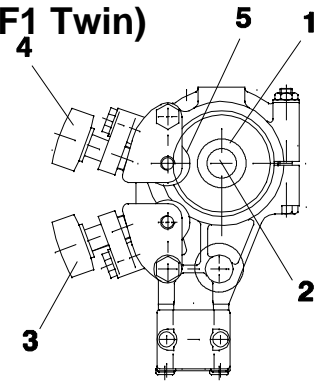


1. Montare la bobina del filo secondo le istruzioni a pagina 12.
 2. Accertarsi che il rullo traina (1) e le ganasce oppure l'ugello di contatto (3) siano di dimensioni corrette rispetto al filo.
 3. Per A6TF F1 Twin:
 - Introdurre il filo dentro alla sua guida (8).
 4. Per saldatura con filo sottile :
 - Introdurre il filo dentro all'unità d'alimentazione Filo sottile (6).
Accertarsi che l'effetto di regolamento sia regolato correttamente in modo che il filo esca dritto dalle ganasce o dall'ugello di contatto (3).
 5. Fare avanzare l'estremità del filo nel rullo raddrizzatore (2).
 - Per il filo di un diametro superiore a 2 mm, raddrizzare 0,5 m di filo ed infilarlo manualmente nel rullo raddrizzatore.
 6. Sistemare l'estremità del filo nella scanalatura del rullo di alimentazione (1).
 7. Impostare la pressione del filo sul rullo di alimentazione con l'ausilio della manopola (4).
 - **NOTA** - Tendere quanto basta per ottenere un'alimentazione sicura.
 8. Far avanzare il filo di 30 mm sotto la punta di contatto premendo  sul quadro di comando **PEK**.
 9. Raddrizzare il filo agendo sulla manopola (5).
- Utilizzare sempre il tubo guida (7) per l'alimentazione corretta del filo sottile (1,6 - 2,5 mm).

4.3 Sostituzione del rullo traina (A6TF F1/ A6TF F1 Twin)

Filo singolo

- Allentare le manopole (3) e (4).
- Allentare il volantino (2).
- Sostituire il rullo traina (1).
Su ogni rullo è riportata la dimensione del filo.



Filo doppio (Twin arc)

- Sostituire il rullo di alimentazione (1). Su ogni rullo è riportata la dimensione del filo.
- **NOTA** - Sostituire anche il rullo di pressione (5). Lo speciale rullo di pressione sferico per doppio filo sostituisce il rullo di pressione standard per filo singolo.
- Installare il rullo di pressione con il perno speciale assiale (no. di codice 0146 253 001).

Filo animato per rulli zigrinati (Accessorio)

- Sostituire il rullo di alimentazione (1) ed il rullo di pressione (5) ambedue come una coppia nel rispetto delle dimensioni del relativo filo.
NOTA - Per il rullo di pressione è necessario installare anche lo speciale perno assiale (codice 0212 901 101).
- Serrare la vite di pressione (4) senza forzare al fine di non deformare il filo animato.

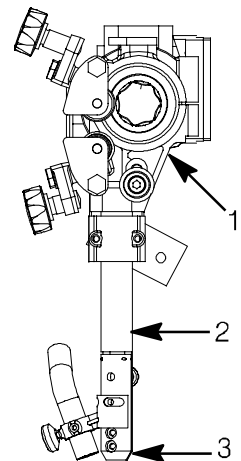
4.4 Attrezzature di contatto per saldatura SAW

4.4.1 Per filo singolo 3,0 - 6,0 mm

Usare la saldatrice automatica A6TF F1 (SAW) provvista di quanto segue:

- Rullo raddrizzatore. (1)
- Connettore (2) D35
- Ganasce (3)

Assicurarsi che il contatto fra ganasce e filo di saldatura sia buono.



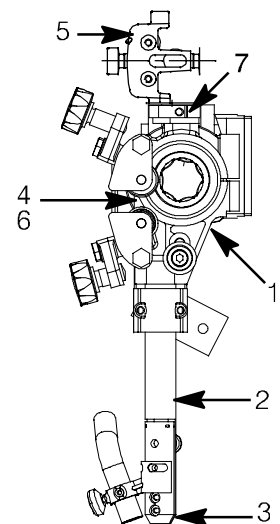
4.4.2 Per filo doppio 2 x 2,0 - 3,0 mm (D35)

Usare la saldatrice automatica A6TF F1 Twin (SAW) provvista di quanto segue:

- Rullo raddrizzatore. (1)
- Connettore (2) D35
- Ganasce (3)

Assicurarsi che il contatto fra ganasce e filo di saldatura sia buono.

- Tubo guida (4, 6).

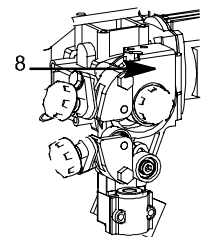


Accessorio

- Il gruppo raddrizzatore (5) deve essere situato sopra il fissaggio dell'unità di alimentazione filo (1).

NOTA: In sede di montaggio del raddrizzatore per filo fine, rimuovere l'eventuale piastra (7).

NOTA: La piastra protettiva (8) non deve essere rimossa.



Regolazione del filo per saldatura Twinarc:

- Per ottenere risultati di saldatura ottimali è necessario regolare i fili nel giunto ruotando il connettore. I due fili possono essere girati in modo da essere allineati al giunto, uno dietro l'altro, oppure in qualsiasi posizione con un angolo massimo di 90° rispetto al giunto, cioè un filo per lato del giunto.

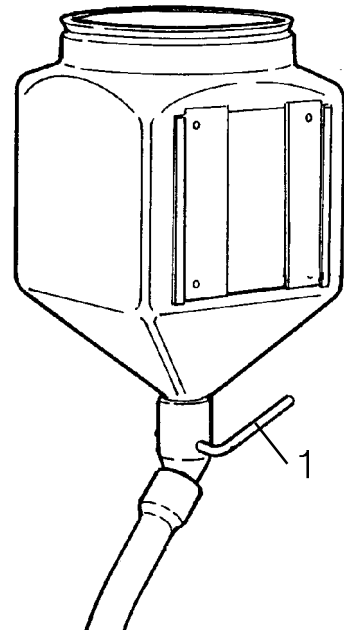
4.5 Carica della polvere di saldatura (saldatura SAW)

1. Chiudere la valvola (1) della polvere sul relativo contenitore.
2. Staccare eventualmente il ciclone dell'aspiratore di polvere.
3. Caricare la polvere di saldatura.

NOTA - La polvere di saldatura deve essere asciutta.

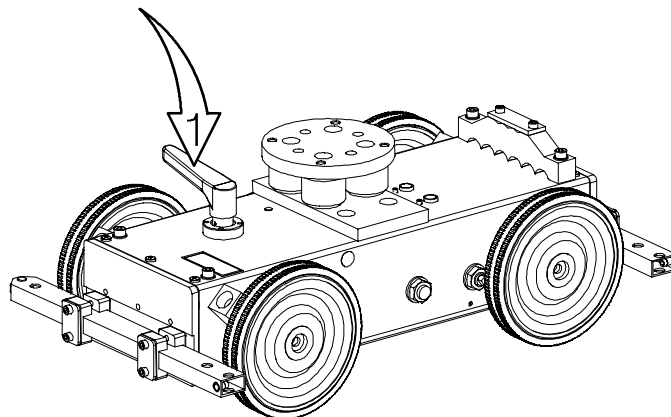
4. Posizionare il flessibile del flusso in maniera che questo non si pieghi.
5. Regolare l'altezza dell'ugello della polvere rispetto alla saldatura in modo da ottenere una quantità corretta di polvere.

Lo strato di polvere deve essere sufficientemente alto da prevenire il passaggio dell'arco elettrico.

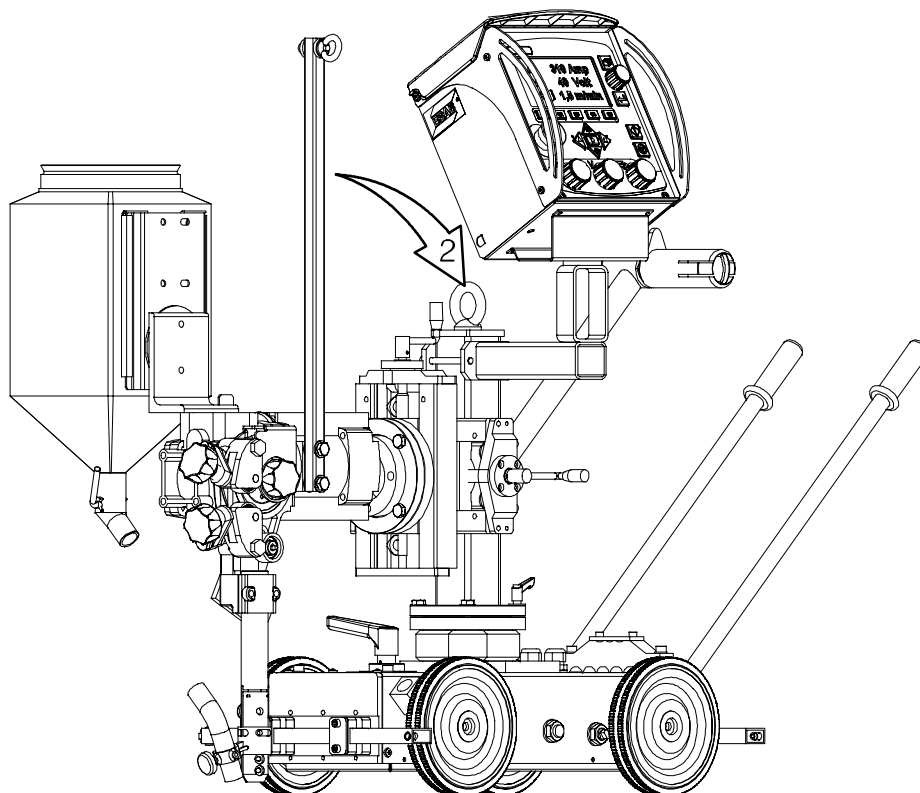


4.6 Trasporto della saldatrice automatica

- Disinserire le ruote girando la leva di bloccaggio (1).



NOTA: Per l'eventuale sollevamento della saldatrice automatica, utilizzare l'occhiello di sollevamento (2).



4.7 Conversione dell'A6TF F1/ A6TF F1 Twin (saldatura SAW) per la saldatura MIG/MAG.

Rispettare le istruzioni per l'uso allegate al kit di conversione.

4.8 Conversione dell'A6TF F1 (saldatura SAW) per Twin-arc (filo doppio).

Rispettare le istruzioni per l'uso allegate al kit di conversione.

5 MANUTENZIONE

5.1 Generalità

NOTA!

Tutti gli impegni di garanzia assunti dal fornitore cessano di valere se il cliente stesso, durante il periodo di garanzia, interviene nell'impianto per riparare eventuali avarie.

OSSERVARE! Prima di eseguire delle manutenzioni, assicurarsi che la tensione a rete sia disinserita.

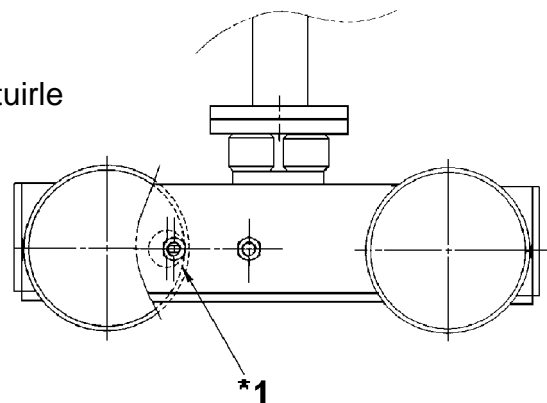
Per la manutenzione del pannello di comando **PEK**, vedere le istruzioni d'uso 0460 948 xxx, 0460 949 xxx, 0459 839 039.

5.2 Ogni giorno

- Tenere pulite da polvere e fondente per saldatura le parti in movimento della saldatrice automatica.
- Controllare che l'ugello di contatto e tutti i cavi elettrici siano collegati.
- Controllare che tutti i raccordi a vite siano strinti, accertandosi inoltre che i rulli di trazione e la guida non siano usurati o danneggiati.
- Controllare il momento frenante del mozzo del freno. Esso non deve risultare talmente basso da permettere che il tamburo dell'elettrodo continui a ruotare all'arresto dell'alimentazione dell'elettrodo, ma nemmeno tanto elevato da far scivolare i rulli di alimentazione. Il valore guida del momento frenante per un tamburo dell'elettrodo di 30 kg è pari a 1,5 Nm.
Regolazione del momento frenante vedere a pagina 12.

5.3 Periodica

- Controllare le spazzole del motore e sostituirle quando sono consumate a 6 mm.
- Controllare le guide e lubrificare se necessario.
- Controllare il fuidafilo dell'alimentatore, i rulli di spinta e l'ugello di contatto. Sostituire le parti usurate o danneggiate. (Vedere parti di usura a pagina 22).
- Se l'avanzamento del carrello non è più uniforme controllare la tensione della catena. Se necessario, tendere la catena.
- Per tendere la catena, allentare il dado (*1) e ruotare l'asse eccentrico, riserrare poi il dado.



6 RICERCA GUASTI

6.1 Generalità

Attrezzatura

- Manuale dell'operatore pannello di comando PEK, art no. 0460 948 xxx, 0460 949 xxx, 0459 839 036.
- Istruzioni per l'uso motore con riduttore A6 VEC, art no. 0443 393 xxx.

Controllare

- che il generatore di corrente per saldatura sia commutato alla tensione di rete corretta
- che tutte le 3 fasi siano conduttrici (la sequenza delle fasi non ha importanza)
- che i cavi di saldatura ed i relativi collegamenti non presentino danni
- che i comandi siano nella posizione desiderata
- che la tensione di rete sia disinserita prima di iniziare eventuali riparazioni

6.2 Possibili guasti

1. Sintomo **Il valore di ampere e volt evidenzia notevoli variazioni sul display numerico.**

Causa 1.1 Le ganasce e l'ugello di contatto sono usurati o di dimensioni non corrette.

Provvedimento Sostituire le ganasce o l'ugello di contatto.

Causa 1.2 La pressione sui rulli di alimentazione è insufficiente.

Provvedimento Aumentare la pressione sui rulli di alimentazione.

2. Sintomo **L'alimentazione degli elettrodi è irregolare.**

Causa 2.1 La pressione sui rulli di alimentazione non è impostata correttamente.

Provvedimento Modificare la pressione sui rulli di alimentazione.

Causa 2.2 I rulli di alimentazione non sono di dimensioni corrette.

Provvedimento Sostituire i rulli di alimentazione.

Causa 2.3 Le scanalature dei rulli di alimentazione sono usurate.

Provvedimento Sostituire i rulli di alimentazione.

3. Sintomo **I cavi di saldatura si surriscaldano.**

Causa 3.1 I contatti elettrici sono difettosi.

Provvedimento Pulire e stringere tutti i contatti elettrici.

Causa 3.2 I cavi di saldatura sono di dimensioni insufficienti.

Provvedimento Aumentare le dimensioni dei cavi o utilizzare cavi paralleli.

7 ORDINAZIONE RICAMBIO

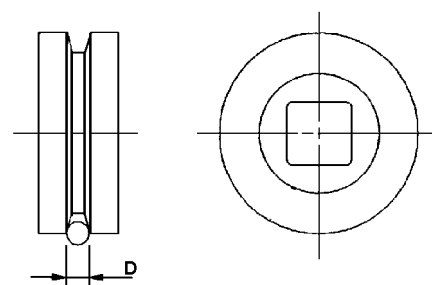
Le parti di ricambio vengono ordinate dal più vicino rappresentante ESAB, vedere sull'ultima pagina di questo manuale. All'ordinazione indicare tipo di macchina e numero di serie, descrizione e numero del ricambio secondo la lista delle parti di ricambio a pagina 27.

Ciò semplifica l'espletamento dell'ordine e assicura forniture corrette.

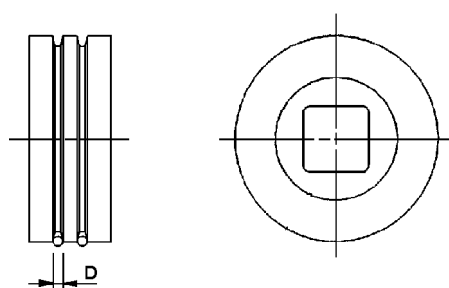
PARTI DI USURA

Feed rollers

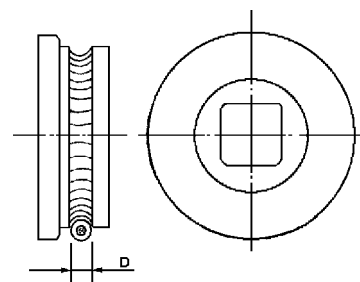
SAW and MIG/MAG	
Part no	D (mm)
0218 510 281	1,6
0218 510 282	2,0
0218 510 283	2,5
0218 510 286	4,0
0218 510 287	5,0
0218 510 288	6,0
0218 510 298	3,0-3,2



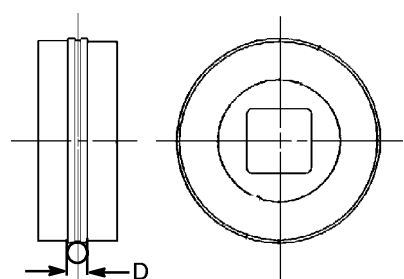
SAW Twin (D35)	
Part no	D (mm)
0218 522 480	2,5
0218 522 481	3-3,2
0218 522 484	2,0
0218 522 486	1,2
0218 522 487	1,0
0218 522 488	1,6



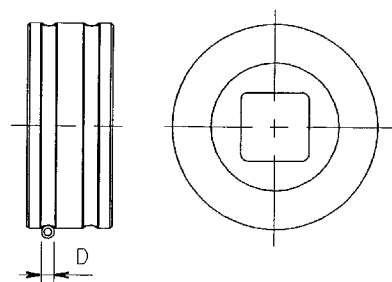
SAW and MIG/MAG tubular wire	
Part no	D (mm)
0146 024 880	0,8-1,6
0146 024 881	2,0-4,0



MIG/MAG	
Part no	D (mm)
0145 538 880	0,6
0145 538 881	0,8
0145 538 882	1,0
0145 538 883	1,2

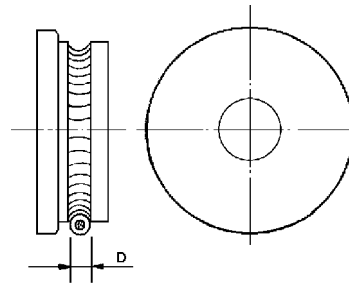


	D (mm)
148 772-880	2,0-3,0

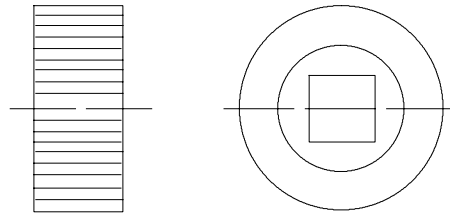


Pressure rollers

SAW and MIG/MAG tubular wire	
Part no	D (mm)
0146 025 880	0,8-1,6
0146 025 881	2,0-4,0
0146 025 882	5,0-7,0

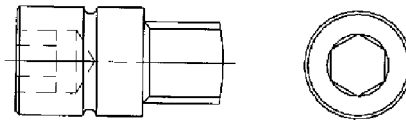


SAW Twin	
Part no	
0218 524 580	
0146 253 001	Stub shaft
0144 953 001	Spherical ball bearing
0190 452 178	Washer



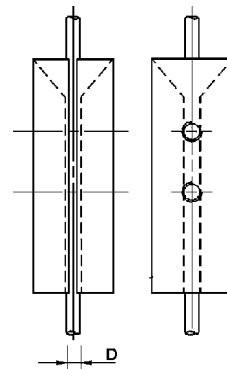
Stub shaft for pressure roller

SAW tubular wire
Part no
0212 901 101

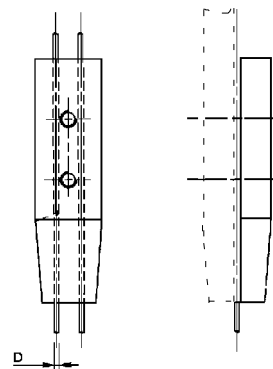


Contact jaws

SAW HD (D35)	
Part no	D (mm)
0265 900 880	3,0
0265 900 881	3,2
0265 900 882	4,0
0265 900 883	5,0
0265 900 884	6,0

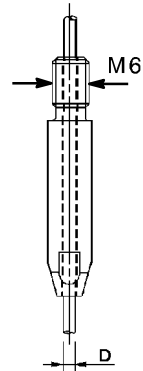


SAW Twin HD	
Part no	D (mm)
0265 902 880	2,5-3,0
0265 902 881	2,0
0265 902 882	1,6
0265 902 883	4,0

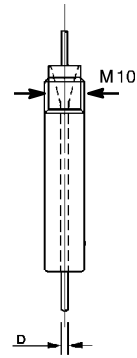


Contact tip

MIG/MAG and SAW Twin LD (D35)	
Part no	D (mm)
0153 501 002	0,8
0153 501 004	1,0
0153 501 005	1,2
0153 501 007	1,6
0153 501 009	2,0
0153 501 010	2,4-2,5

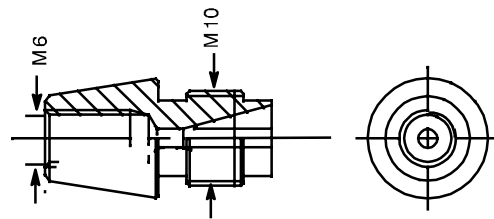


MIG/MAG (D35)	
Part no	D (mm)
0258 000 908	1,2
0258 000 909	1,6
0258 000 910	2,0
0258 000 911	2,4
0258 000 913	1,0
0258 000 914	0,8
0258 000 915	3,2

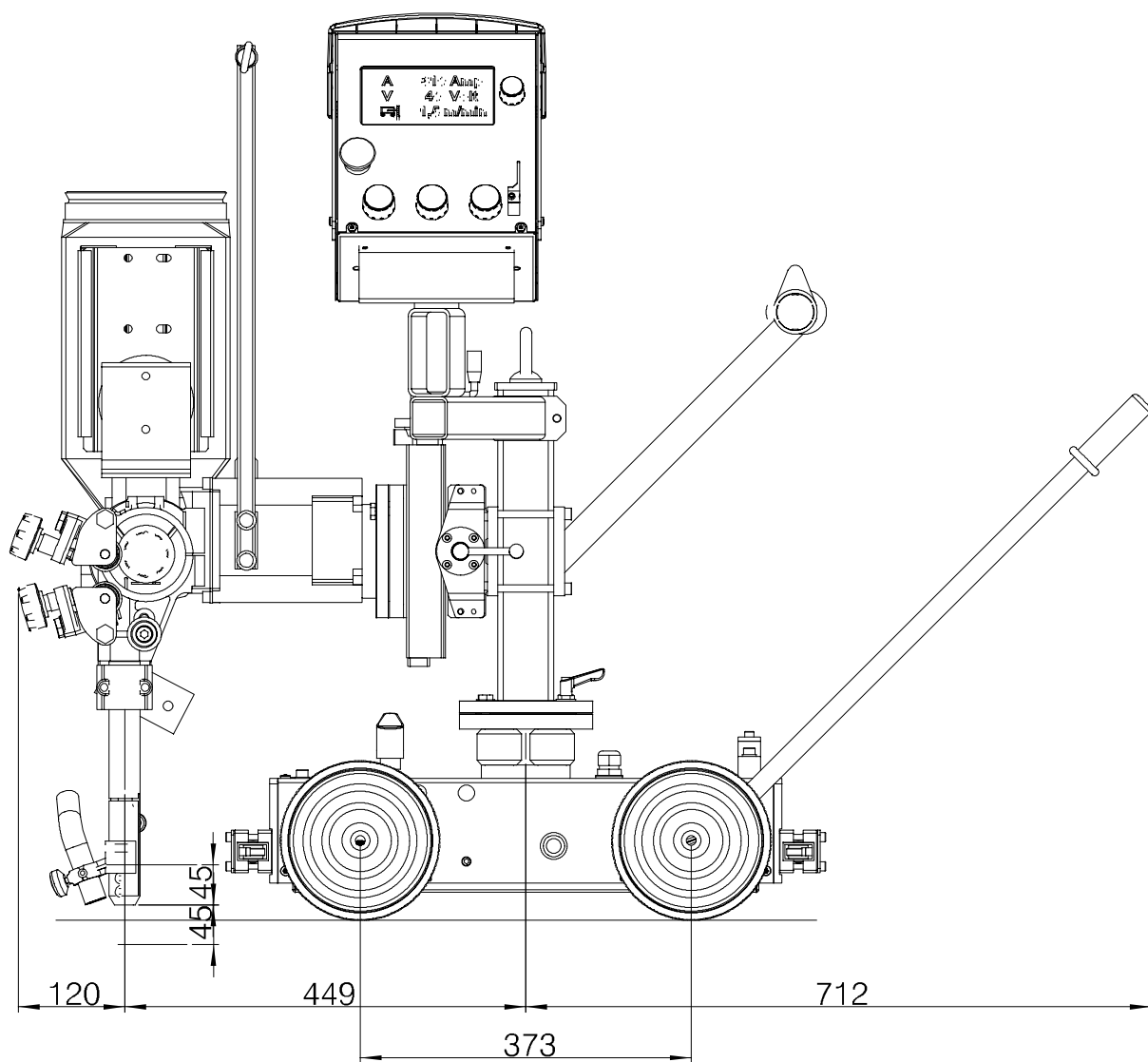


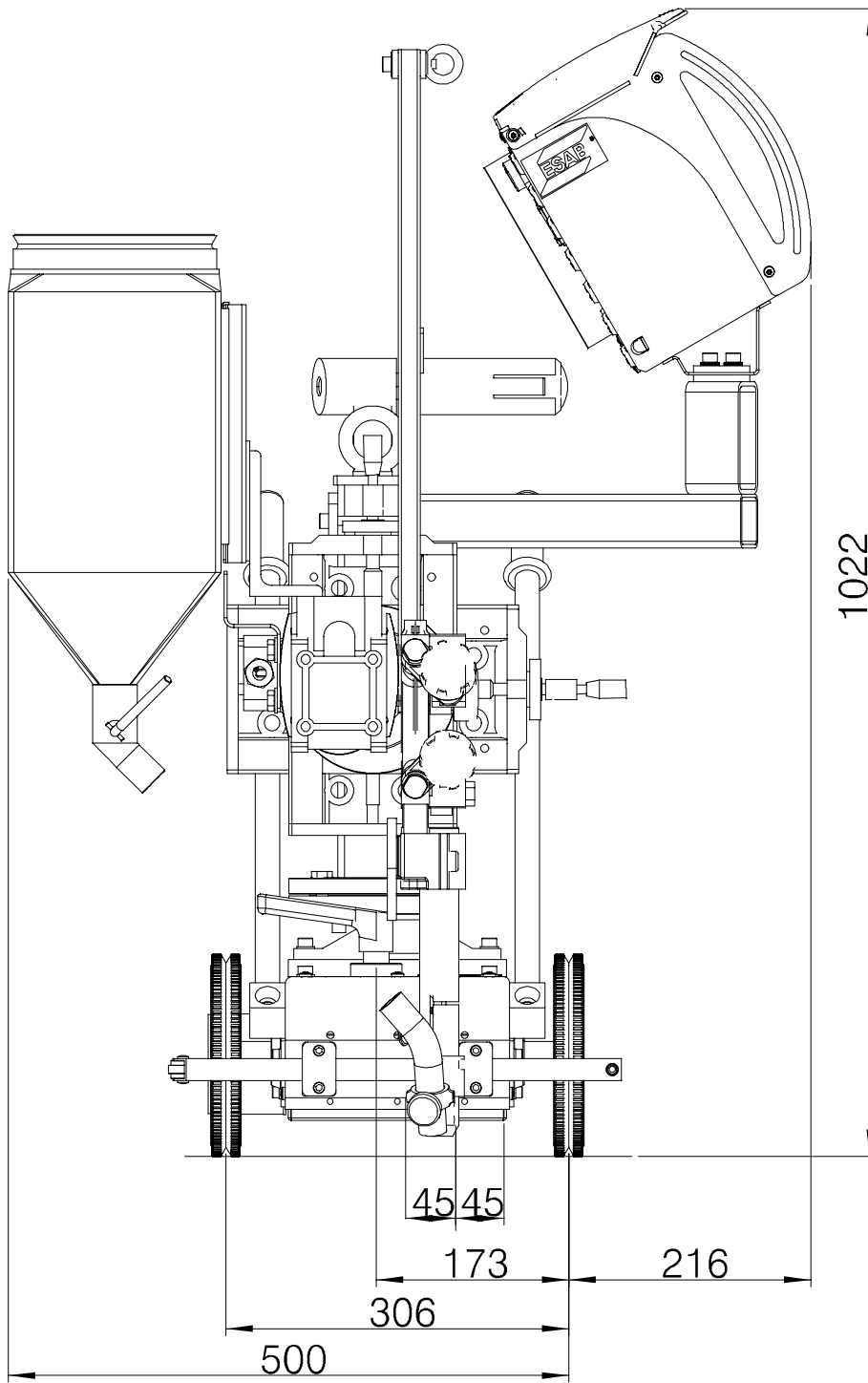
Adapter for contact tip

SAW and MIG/MAG (D35)	
Part no	D (mm)
0147 333 001	M6 / M 10



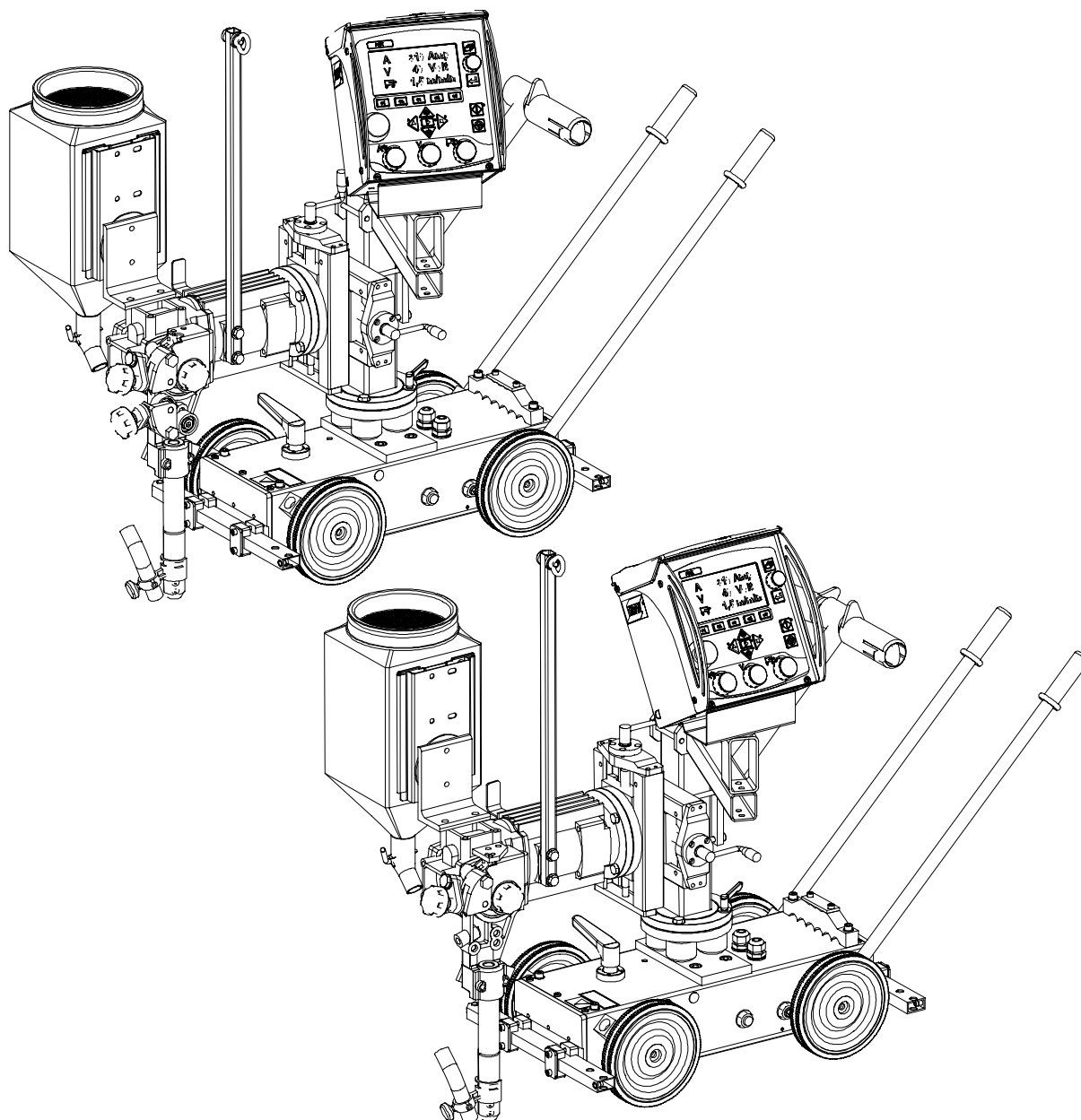
DIMENSIONI





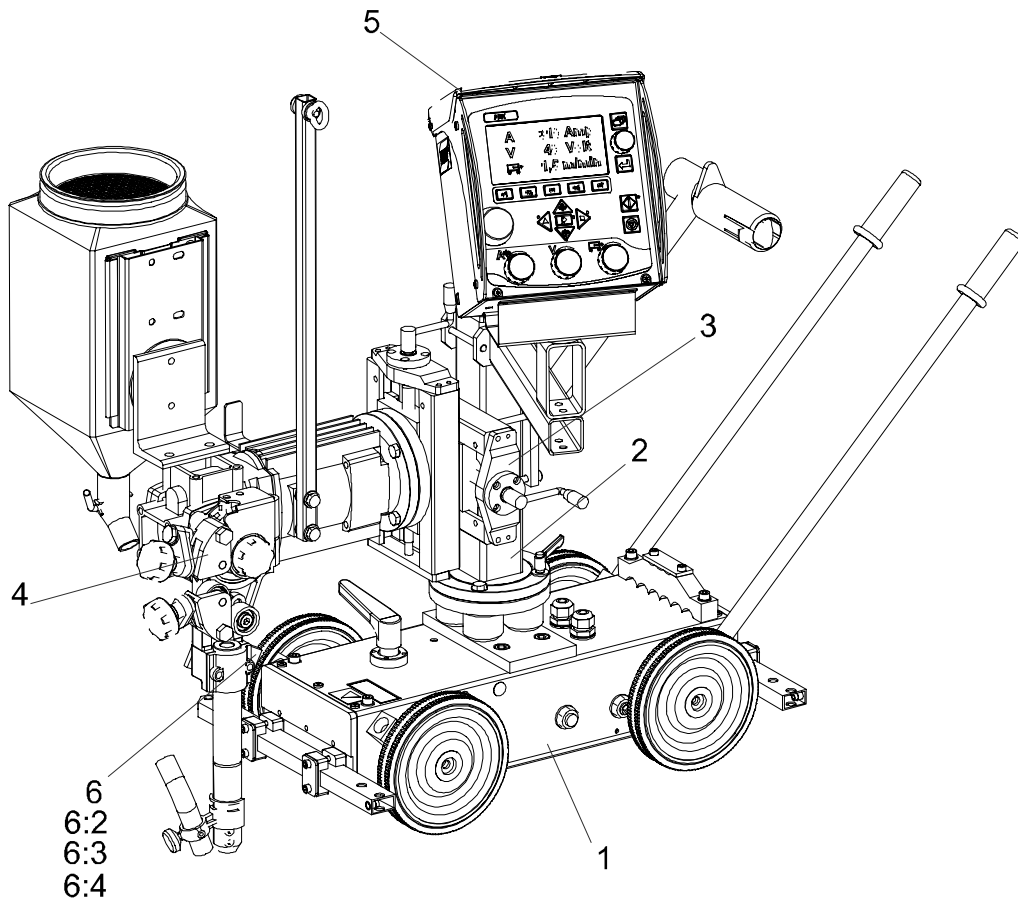
A6TF F1/ A6TF F1 Twin

Edition 2009-10-05

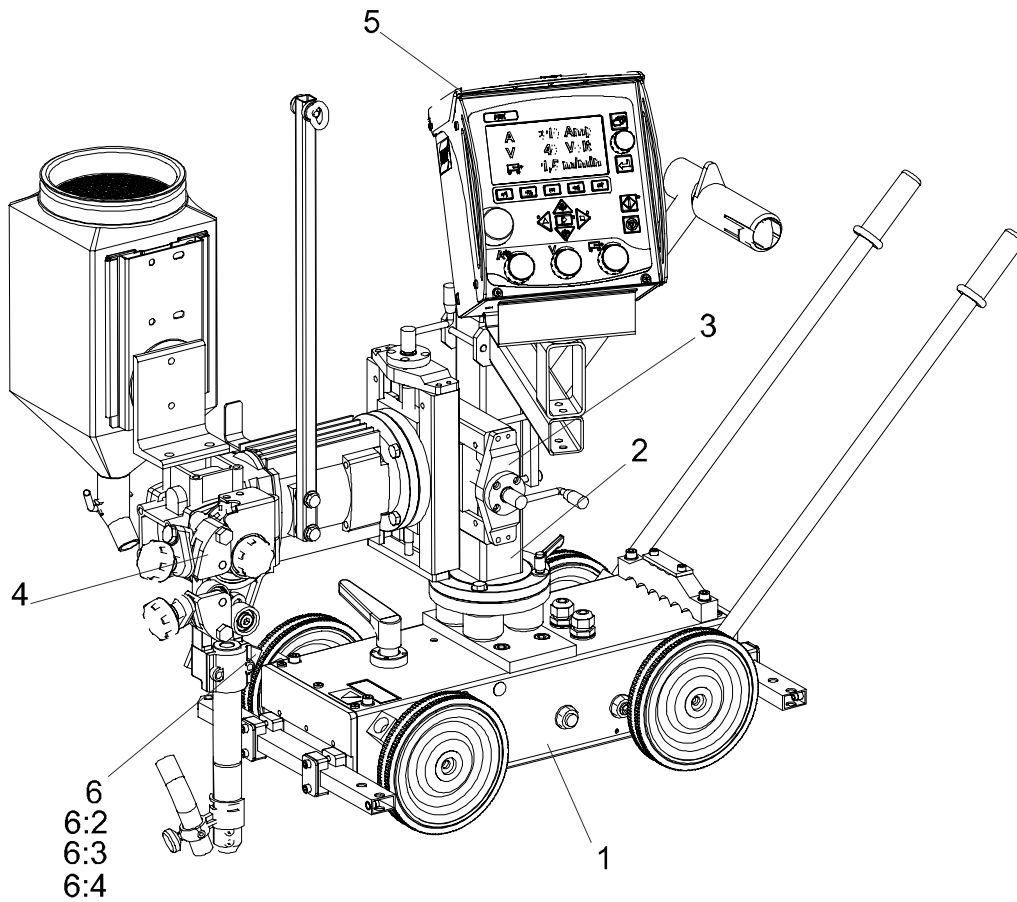


Ordering no.	Denomination	Notes
0461 235 880	A6 Mastertrac	A6TF F1 SAW
0461 235 881	A6 Mastertrac	A6TF F1 SAW, Twin
0461 235 890	A6 Mastertrac	A6TF F1 SAW
0461 235 891	A6 Mastertrac	A6TF F1 SAW, Twin

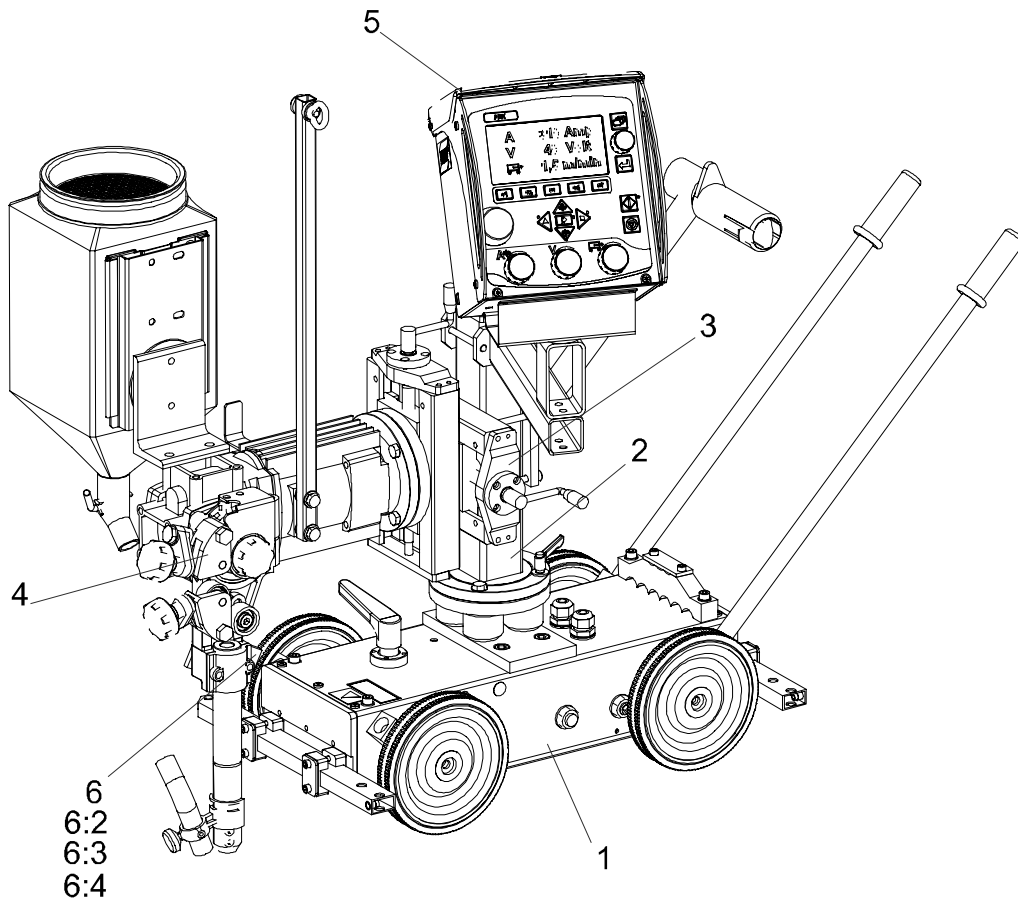
Item no.	Qty	Ordering no.	Denomination	Notes
		0461235880	Automatic welding machine	A6TF F1 (156:1), SAW
1	1	0449490881	Carriage	
2	1	0449254880	Carrier	
3	1	0449252880	Slide travel kit, manual	90 mm
4	1	0449250880	Wire feed unit, right	156:1
5	1	0460504880	Control box	PEK
6	1	0449253900	Cable set	L = 1,6 m
6:2	1	0460907891	Motor cable	1,5 m
6:3	1	0461239881	Arc welding cable	1,7 m
6:4	1	0460908880	Pulse transducer cable	2 m



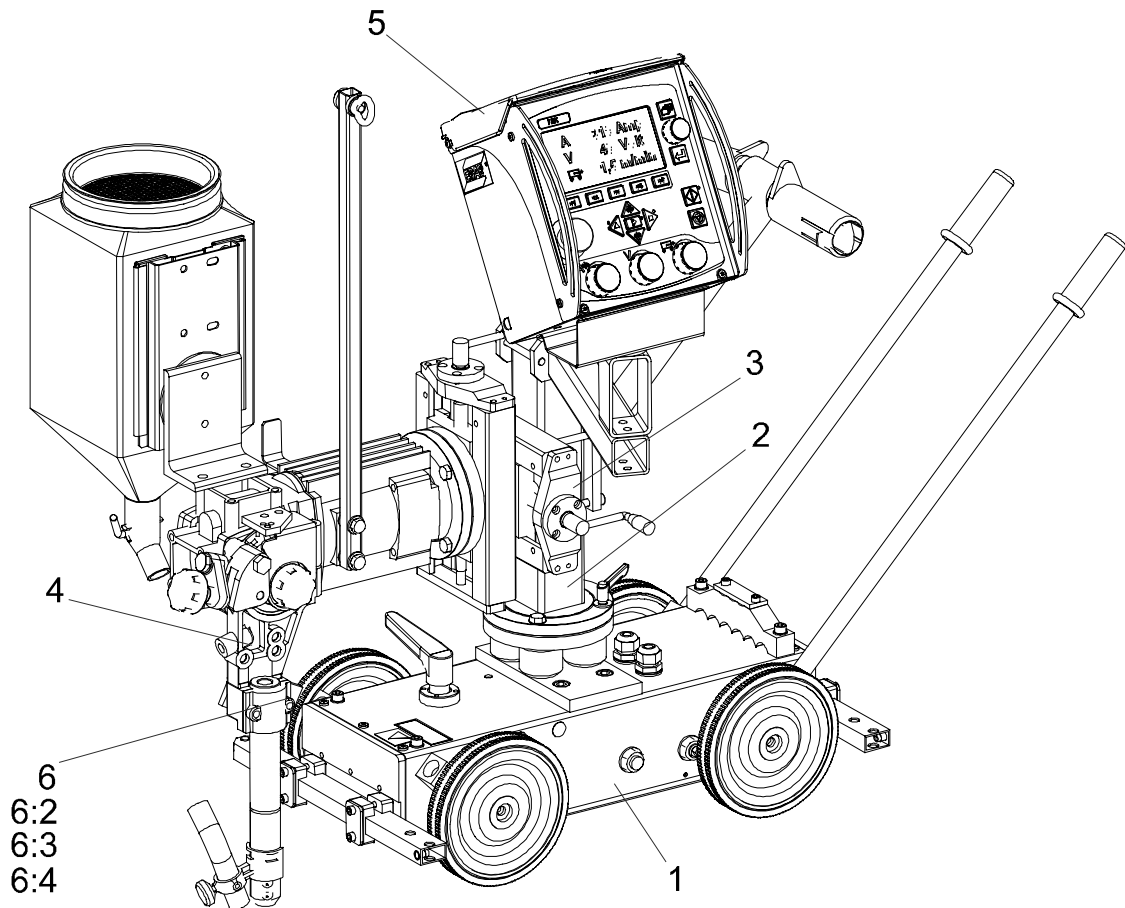
Item no.	Qty	Ordering no.	Denomination	Notes
		0461235890	Automatic welding machine	A6TF F1 (74:1), SAW
1	1	0449490881	Carriage	
2	1	0449254880	Carrier	
3	1	0449252880	Slide travel kit, manual	90 mm
4	1	0449250890	Wire feed unit, right	74:1
5	1	0460504880	Control box	PEK
6	1	0449253900	Cable set	L = 1,6 m
6:2	1	0460907891	Motor cable	1,6 m
6:3	1	0461239881	Arc welding cable	1,7 m
6:4	1	0460908880	Pulse transducer cable	2 m



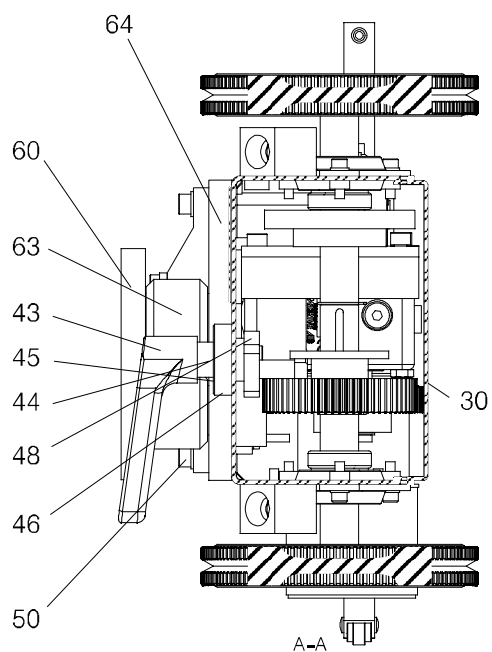
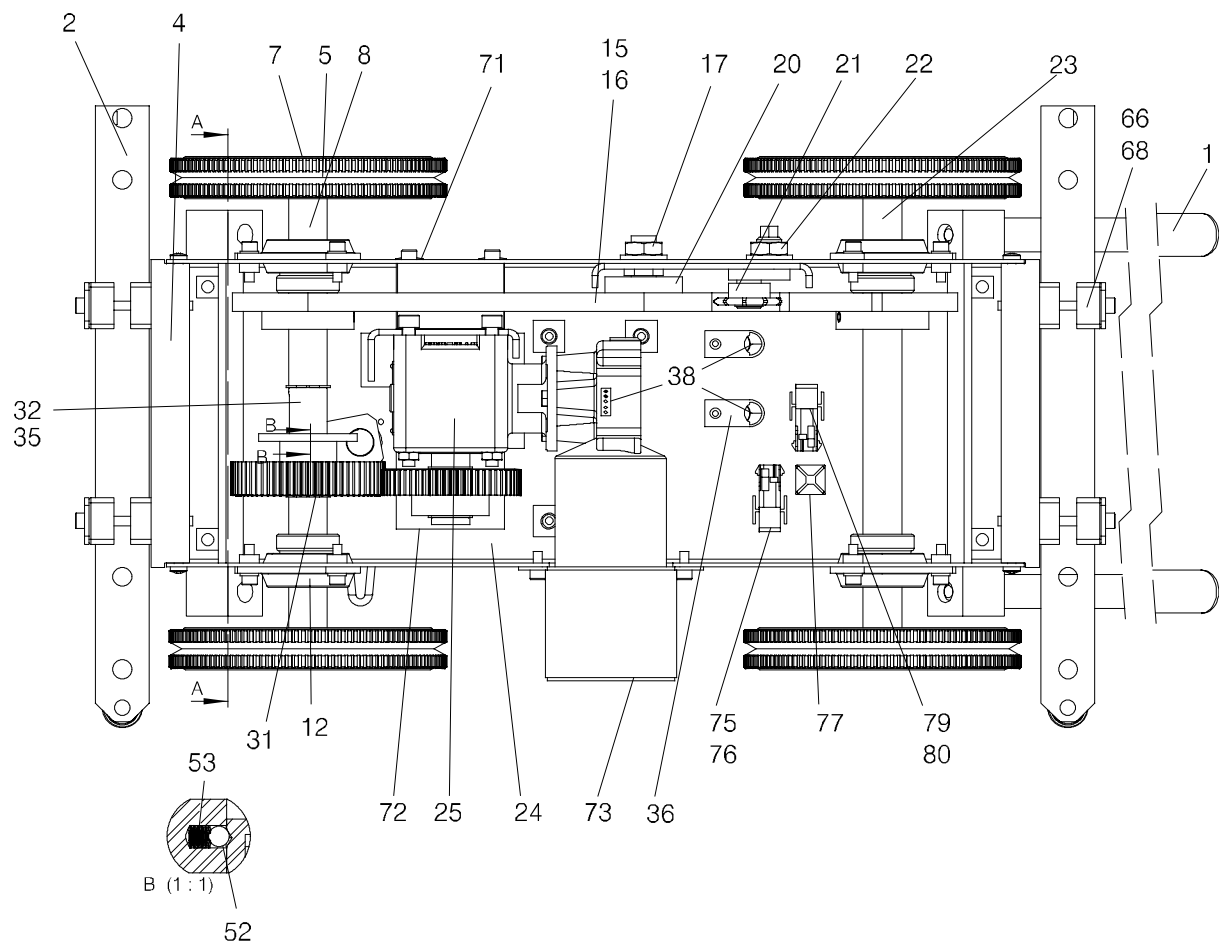
Item no.	Qty	Ordering no.	Denomination	Notes
		0460235881	Automatic welding machine	A6TF F1 (156:1), SAW Twin
1	1	0449490881	Carriage	
2	1	0449254880	Carrier	
3	1	0449252880	Slide travel kit, manual	90 mm
4	1	0449250881	Wire feed unit, Twin	156:1
5	1	0460504880	Control box	PEK
6	1	0449253900	Cable set	L=1,6m
6:2	1	0460907891	Motor cable	1,6 m
6:3	1	0461239881	Arc welding cable	1,7 m
6:4	1	0460908880	Pulse transducer cable	2 m



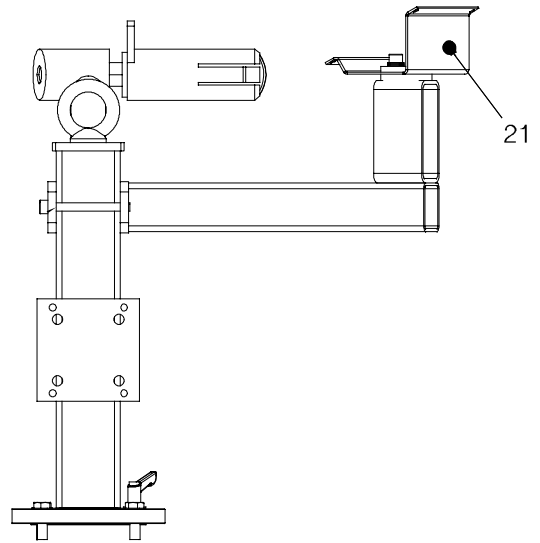
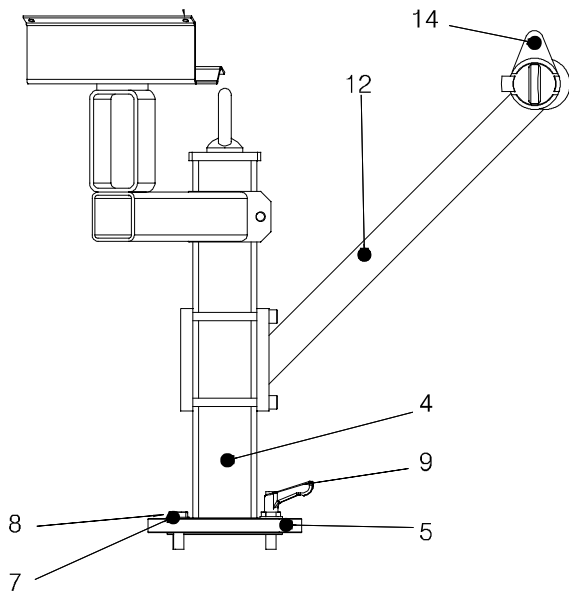
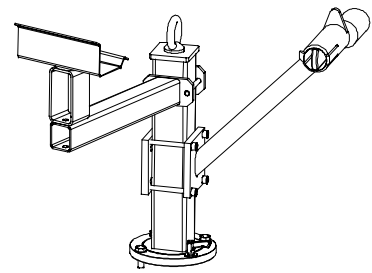
Item no.	Qty	Ordering no.	Denomination	Notes
		0461235891	Automatic welding machine	A6TF F1 (74:1), SAW Twin
1	1	0449490881	Carriage	
2	1	0449254880	Carrier	
3	1	0449252880	Slide travel kit, manual	90mm
4	1	0449250891	Wire feed unit, Twin	74:1
5	1	0460504880	Control box	PEK
6	1	0449253900	Cable set	L=1,6m
6:2	1	0460907891	Motor cable	1,6 m
6:3	1	0461239881	Arc welding cable	1,7 m
6:4	1	0460908880	Pulse transducer cable	2 m



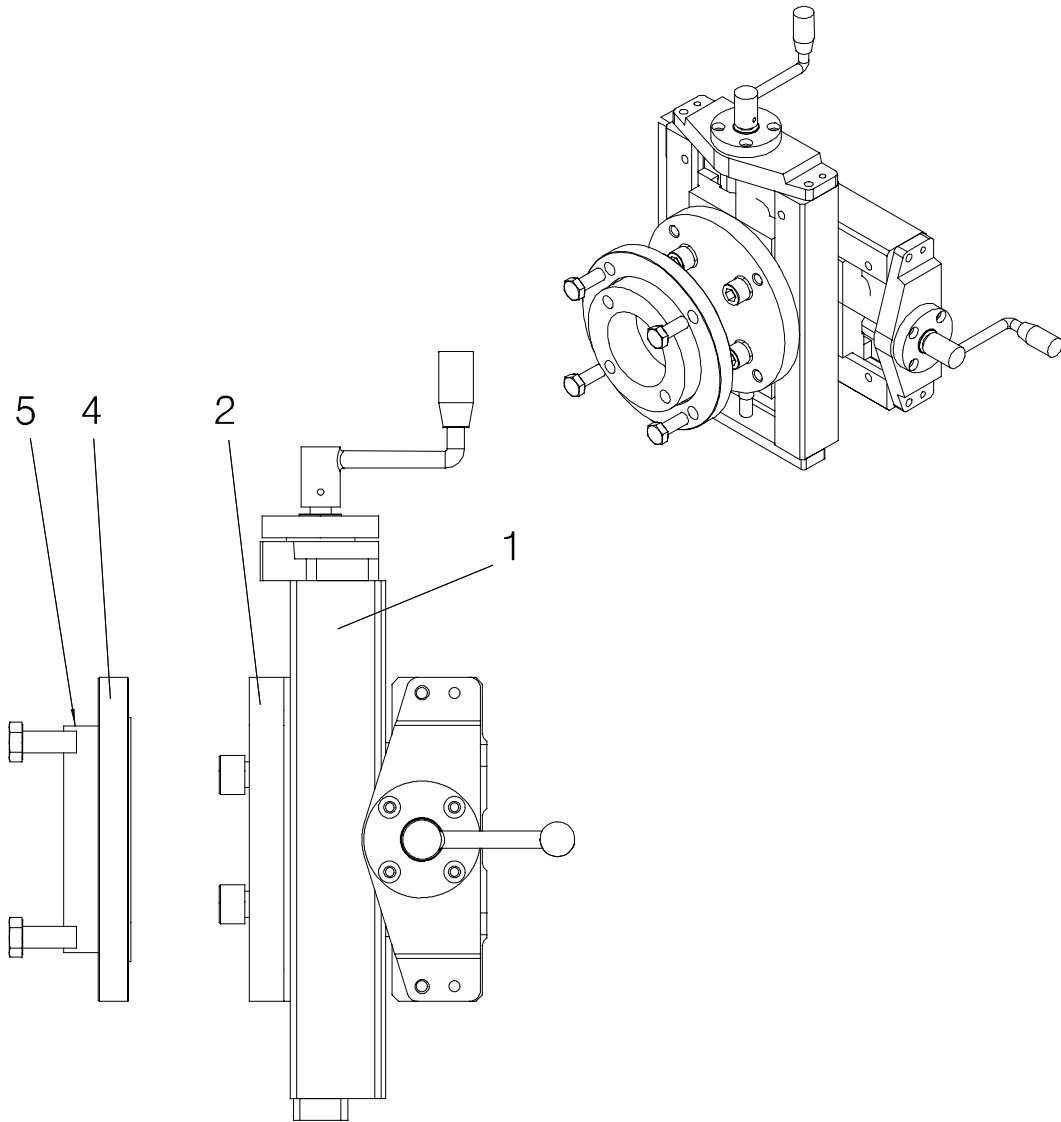
Item no.	Qty	Ordering no.	Denomination	Notes
		0449490881	Carriage	A6TFE/TGE
1	2	0334295880	Handle	
2	2	0449205880	Guide arm complete	
4	2	0334165880	Side plate	
5	4	0229202280	Wheel	
7	4	0219501013	Spring washer	D18,1/10,2
8	1	0334198880	Front shaft with sprocket	
9	1	0332947880	Bracket	
12	4	0334264001	Flange bearing unit	
15	1	0218201502	Chain	1/2"x4,88
16	1	0218201602	Chain lock simple	1/2"x4,88
17	1	0334160001	Stub shaft	
20	1	0334163880	Sprocket	
21	1	0334162880	Sprocket	
22	1	0334161001	Excenter	
23	1	0334197880	Rear shaft with chain wheel	
24	1	0449480880	Cover complete	
25	1	0449485881	Drive unit	
30	1	0334167001	Bottom plate	
31	2	0215701019	Circlip	D25x1,2
32	1	0334189001	Gear wheel	
35	1	0215701243	Wedge	5x5x65
36	1	0461242880	Pulse transducer cable	1,25m
38	1	0461241880	Motor cable	
43	1	0333630001	Locking arm adjustable	
44	1	0211102940	Roll pin	D 3x28
45	1	0215701016	Circlip	D20
46	1	0334196001	Bushing	
48	1	0334192880	Excenter	
52	1	0221307001	Steel ball	7,94 mm
53	14	0219501101	Spring plate	D8/3,2x0,3
60	1	0334171001	Plate	
63	4	0278300180	Insulator	
64	1	0334706001	Plate	
66	8	0449206001	Clamp	
68	4	0191498003	Cover plate	
71	2	0192230107	Dummy plug	D=16
72	1	0449487001	Attachment	
73	1	0461213880	Motor attachment	
75	1	0192784002	Sleeve plug	2-pol.
76	2	0192784102	Cap	
77	1	0191998103	Attachment	
79	1	0192784001	Pin plug	2-pol.
80	2	0192784101	Pin	



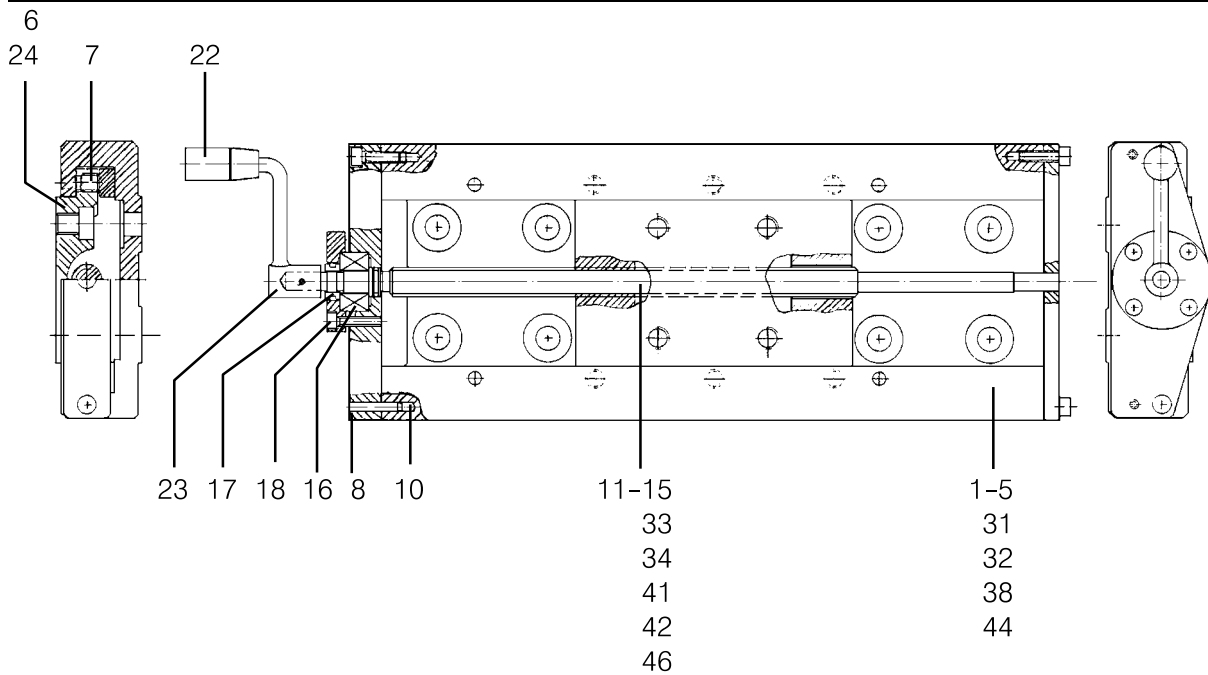
Item no.	Qty	Ordering no.	Denomination	Notes
		0449254880	Carrier	
4	1	0334168880	Column	
5	1	0334170001	Clamping ring	
7	6	0219504307	Cup spring	d20/10.2
8	3	0193571106	Locking plate steel	26/10,5x22
9	1	0193570129	Locking arm	m10x32
12	1	0334176880	Reel holder	
14	1	0146967880	Brake hub	
17	1	0334297880	Box holder	
21	1	0334185886	Box girder beam	
30	1	0334707883	Thread steerer	



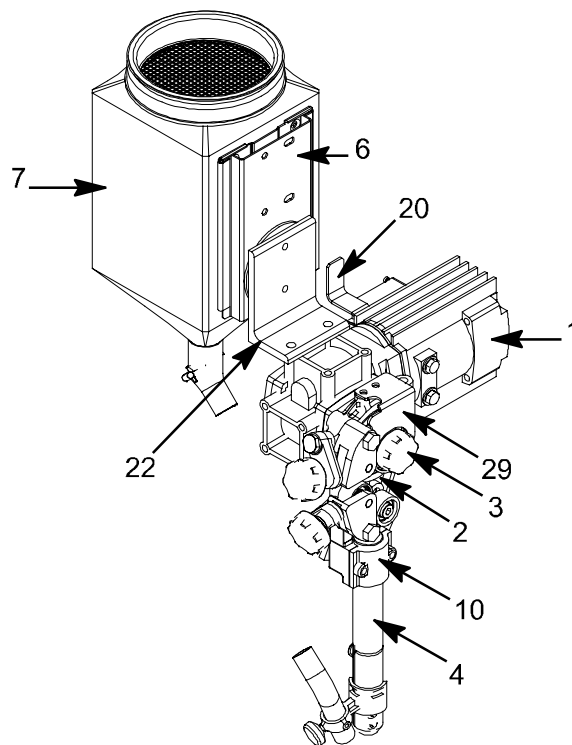
Item no.	Qty	Ordering no.	Denomination	Notes
		0449252880	Slide travel kit, manual	90mm
1	2	0154465880	Slide manual	L=90
2	1	0334171001	Plate	
4	1	0334170001	Clamping ring	
5	1	0334172001	Gear bracket	



Item	Qty	Orderingno.	Denomination	Remarks
		0154465880	Slide, manually operated	L=90
1	1	0154464001	Slide frame	
6	1	0154463880	Carriage with slide rails	
7	6	0190509485	Stop screw	M10x10
8	1	0154458001	End piece	
10	2	0211102957	Roll pin	D5x20
11	1	0154461001	Lead screw	
16	1	0190531201	Ball bearing	SKF 3201
17	1	0154456001	Lock nut	
18	1	0154457001	Ball bearing cap	
22	1	0334537001	Handle crank	
23	1	0211102938	Roll pin	D3x20

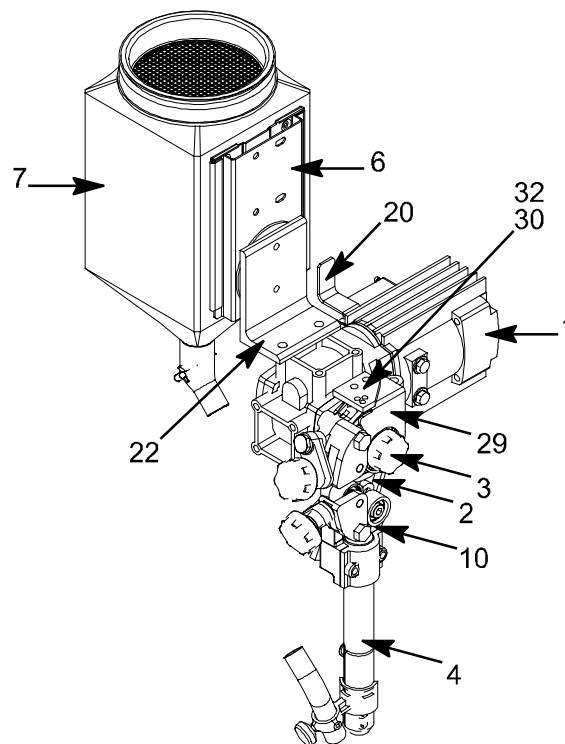


Item no.	Qty	Ordering no.	Denomination	Notes
		0449250880	Wire feed unit complete (Right mounted)	SAW (156:1), Single
1	1	0145063906	Motor with gear	A6 VEC (156:1), see separate manual
2	1	0147639880	Wire straightener, right mounted	D35
3	1	0218810183	Insulated hand wheel	
4	1	0334290882	Contact equipment	D35/ L275
6	1	0148487880	Bracket for flux hopper	
7	1	0147649881	Flux hopper	10 l
10	1	0457713001	Bar	
20	1	0148493001	Cable holder	
22	1	0334294001	Attachment	
29	1	0449528001	Protection plate	

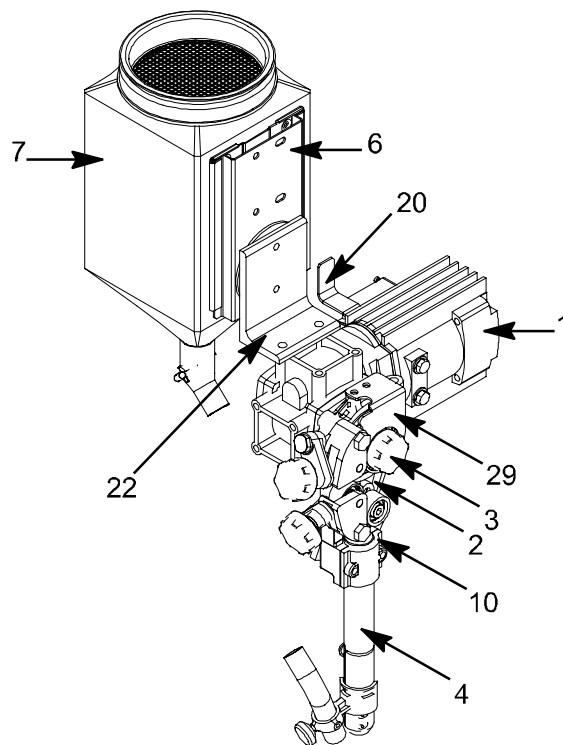


Item no.	Qty	Ordering no.	Denomination	Notes
		0449250881	Wire feed unit complete (Right mounted)	SAW (156:1), Twin
1	1	0145063906	Motor with gear	A6 VEC (156:1), see separate manual
2	1	0147639887	Wire straightener, right mounted	D35, Twin
3	1	0218810183	Insulated hand wheel	
4	1	0334290882	Contact equipment	D35/ L275
6	1	0148487880	Bracket for flux hopper	
7	1	0147649881	Flux hopper	10 l
10	1	0457713001	Bar	
20	1	0148493001	Cable holder	
22	1	0334294001	Attachment	
29	1	0449528001	Protection plate	
30	1	0155300001	Plate	
32	2	0156800002	Wire liner	D 8/4
35*	1	0146967880	Brake hub	
36*	2	0154734001	Brake hub clamp	

* Not shown in the picture

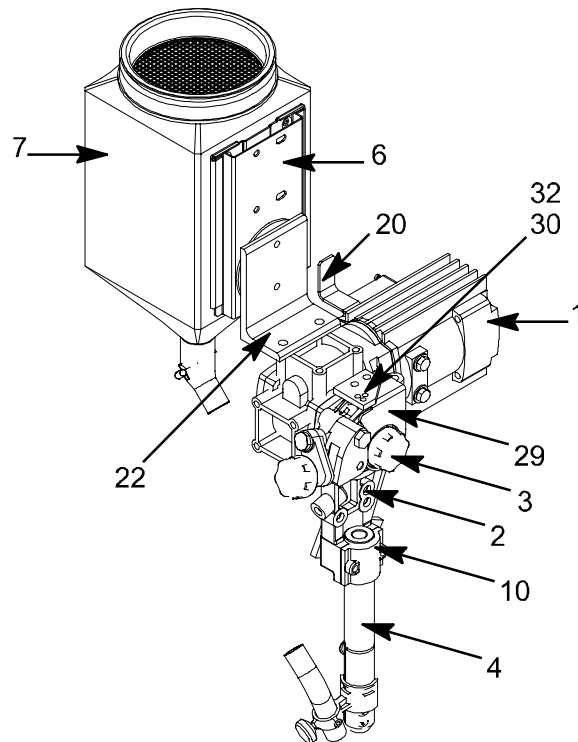


Item no.	Qty	Ordering no.	Denomination	Notes
		0449250890	Wire feed unit complete (Right mounted)	SAW (74:1), Singel
1	1	0145063907	Motor with gear	A6 VEC (74:1), see separate manual
2	1	0147639880	Wire straightener, right mounted	D35
3	1	0218810183	Insulated hand wheel	
4	1	0334290882	Contact equipment	D35/ L275
6	1	0148487880	Bracket for flux hopper	
7	1	0147649881	Flux hopper	10 l
10	1	0457713001	Bar	
20	1	0148493001	Cable holder	
22	1	0334294001	Attachment	
29	1	0449528001	Protection plate	

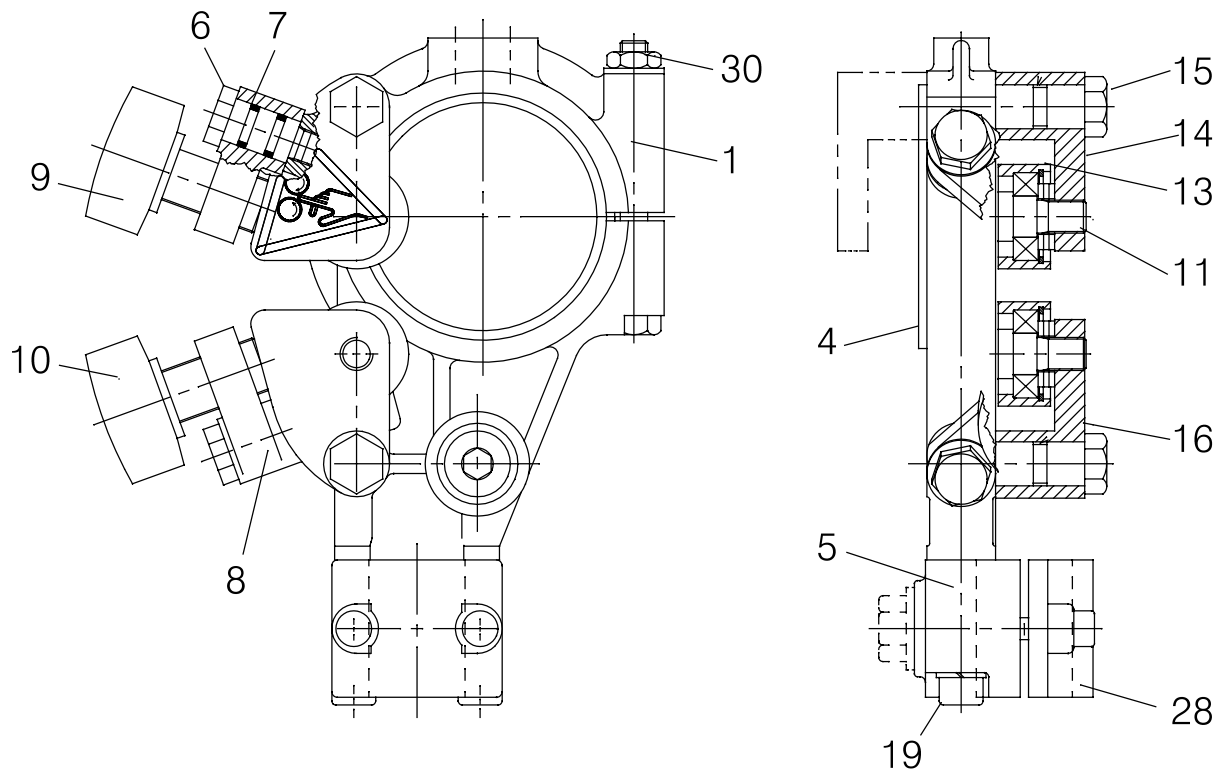


Item no.	Qty	Ordering no.	Denomination	Notes
		0449250891	Wire feed unit complete (Right mounted)	SAW (74:1), Twin
1	1	0145063907	Motor with gear	A6 VEC (74:1), see separate manual
2	1	0147639891	Wire straightener, right mounted	D35, Twin
3	1	0218810183	Insulated hand wheel	
4	1	0334290882	Contact equipment	D35/ L275
6	1	0148487880	Bracket for flux hopper	
7	1	0147649881	Flux hopper	10 l
10	1	0457713001	Bar	
20	1	0148493001	Cable holder	
22	1	0334294001	Attachment	
29	1	0449528001	Protection plate	
30	1	0155300001	Plate	
32	2	0156800002	Wire liner	D8/4
35*	1	0146967880	Brake hub	
36*	2	0154734001	Brake hub clamp	
40*	1	0145787880	Fine wire straightener	
42*	1	0334278881	Guide insert for fine wire	

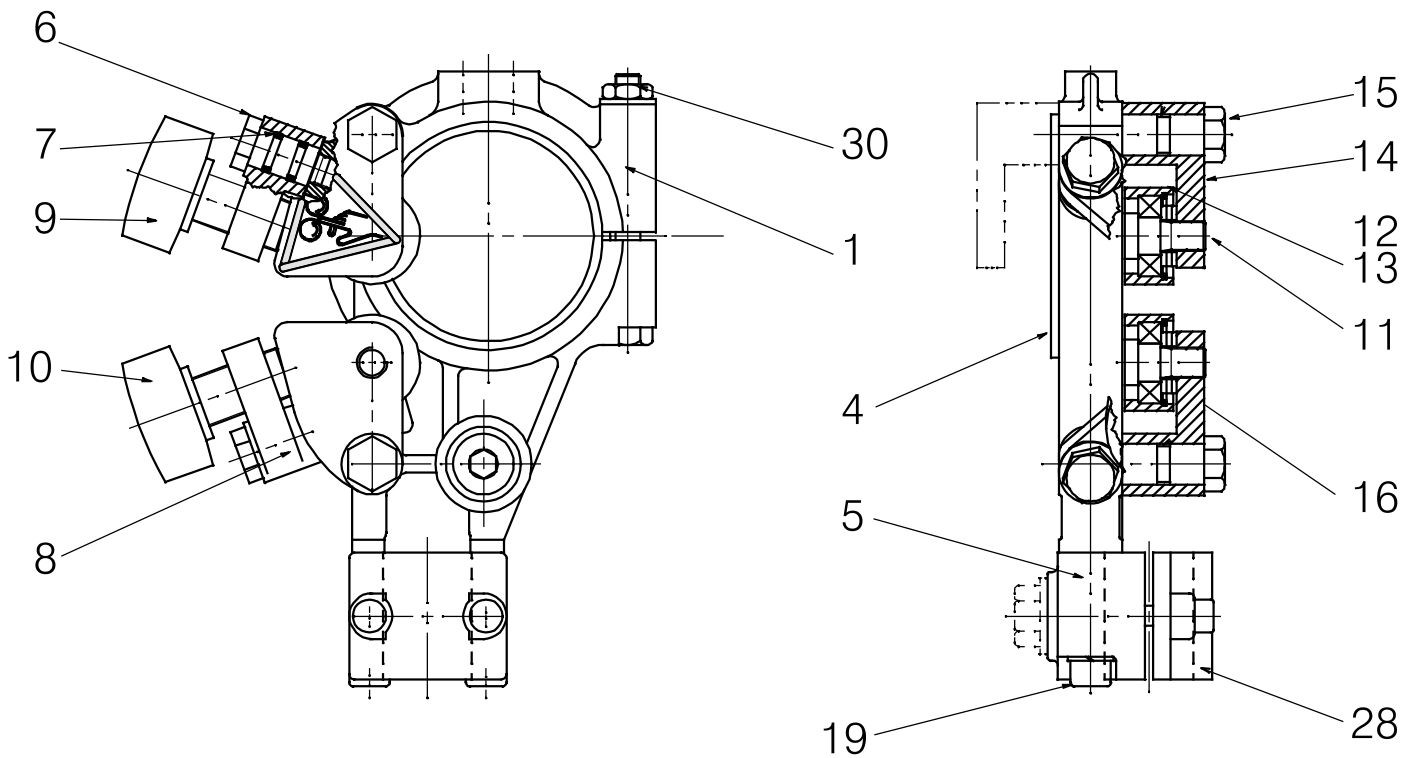
* Not shown in the picture



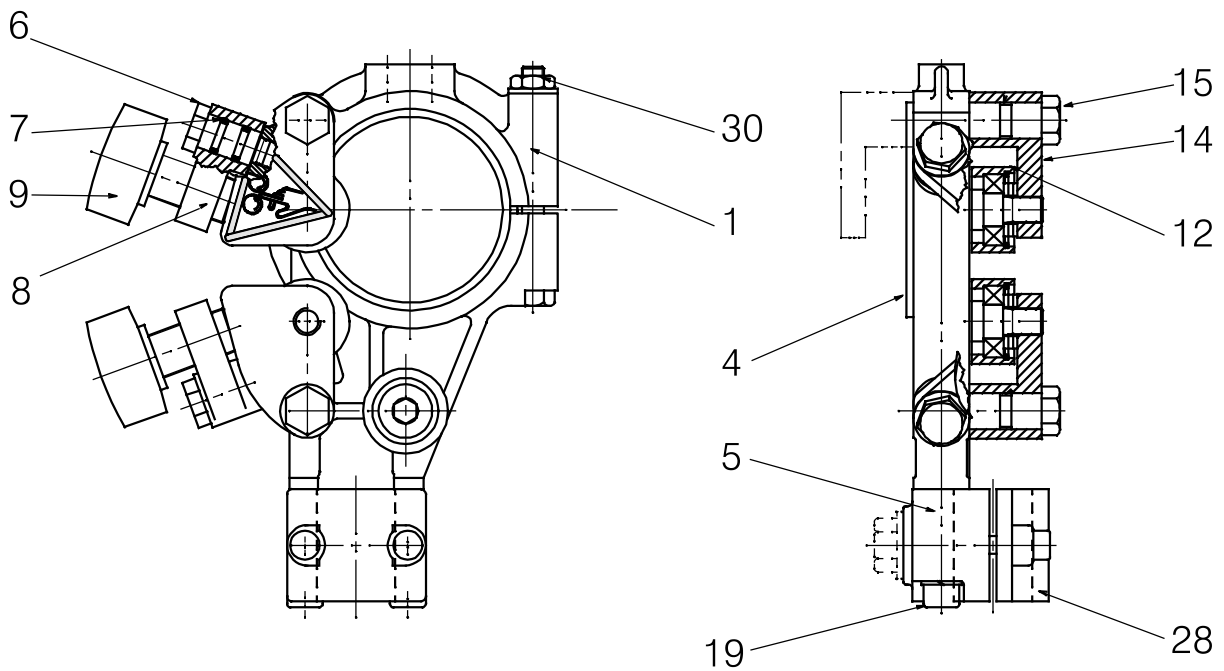
Item no.	Qty	Ordering no.	Denomination	Notes
		0147639880	Straightener (right mounted)	
1	1	0156449001	Clamp	
4	1	0215503601	Insulating sleeve	
5	1	0156530001	Clamp half	D35
6	2	0212900001	Spacer screw	
7	4	0215201209	Sealing, O-ring	D11.3x2.4
8	2	0218400801	Pressure roller arm	
9	1	0218810181	Handwheel, insulated	
10	1	0218810182	Handwheel, insulated	
11	3	0332408001	Stub shaft	
13	3	0153148880	Pressure roller	
14	1	0415498001	Pressure roller, upper	
15	2	0212902601	Spacer screw	
16	1	0415499001	Pressure roller, lower	
19	2	0219501013	Spring washer	D18.1/10.2
28	1	0156531001	Clamp half	D35
30	1	0212 601110	Nut	M10



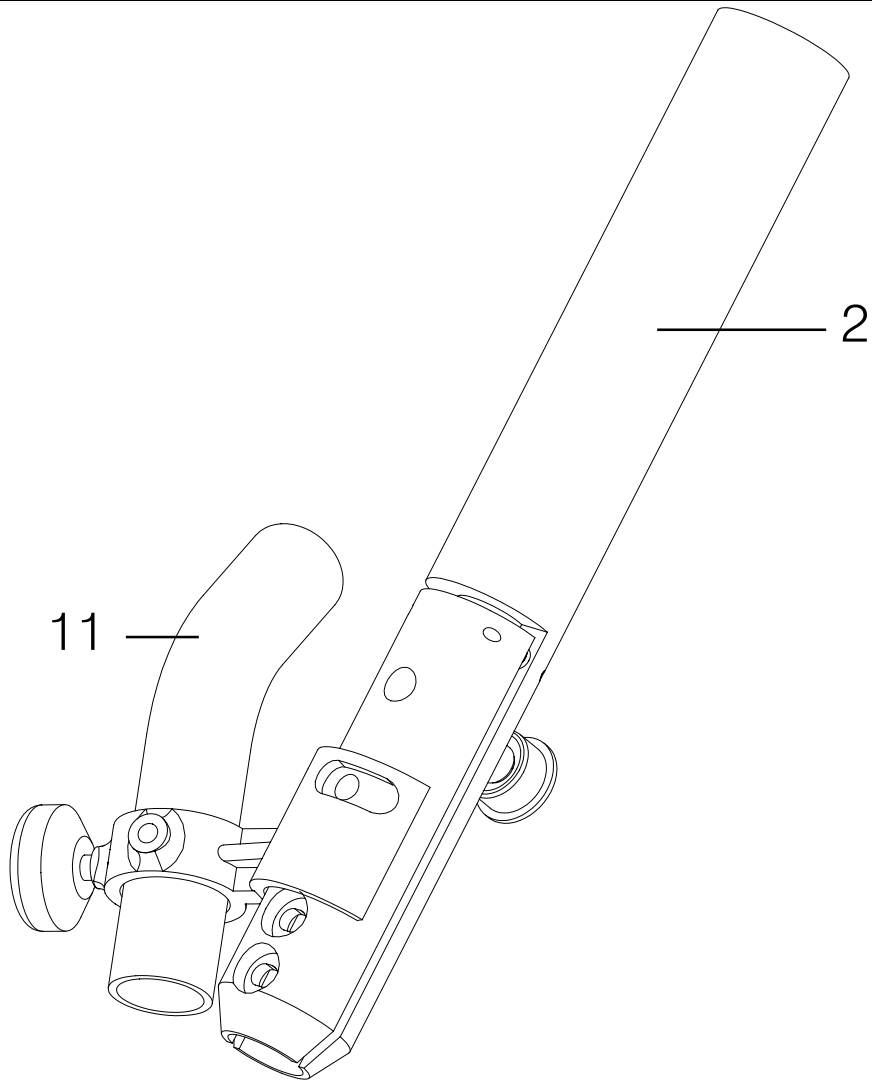
Item no.	Qty	Ordering no.	Denomination	Notes
		0147639887	Straightener (right mounted)	A6 D35 TWIN
1	1	0156449001	Clamp	
4	1	0215503601	Insulating sleeve	
5	1	0156530001	Clamp half	
6	2	0212900001	Spacer screw	
7	4	0215201209	Sealing, O-ring	11,3x2,4
8	2	0218400801	Pressure roller arm	
9	1	0218810181	Handwheel, insulated	
10	1	0218810182	Handwheel, insulated	
11	2	0332408001	Stub shaft	
12	1	0218524580	Pressure roller twin	
13	2	0153148880	Pressure roller	
14	1	0415498001	Pressure roller, upper	
15	2	0212902601	Spacer screw	
16	1	0415499001	Pressure roller, lower	
19	2	0219501013	Spring washer	d18,1/10,2
28	1	0156531001	Clamp half	
30	1	0212601110	Nut	M10



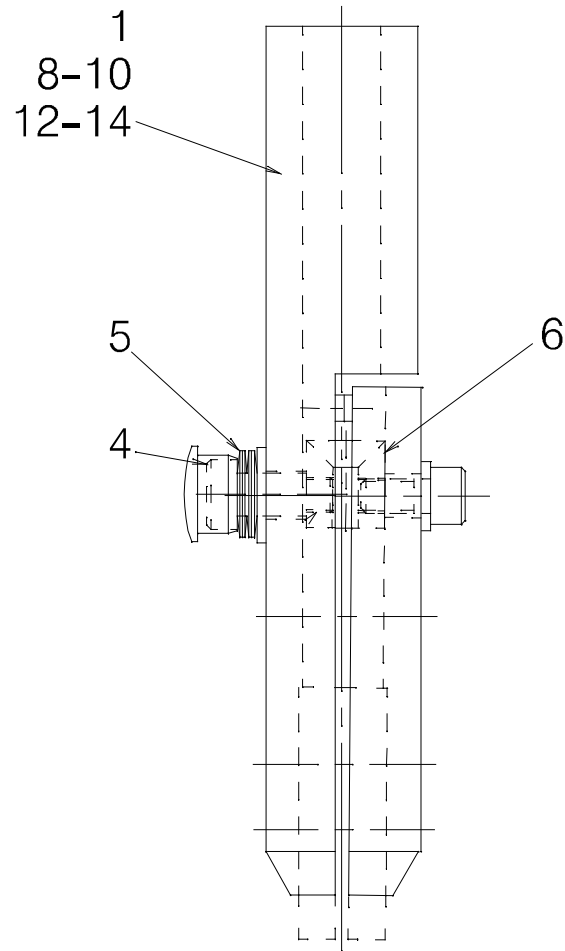
Item no.	Qty	Ordering no.	Denomination	Notes
		0147639891	Straightener (right mounted)	A6 D35 TWIN (74:1)
1	1	0156449001	Clamp	
4	1	0215503601	Insulating sleeve	
5	1	0156530001	Clamp half	D35
6	1	0212900001	Spacer screw	
7	2	0215201209	Sealing, O-ring	D11,3x2,4
8	1	0218400801	Pressure roller arm	
9	1	0218810181	Handwheel, insulated	
12	1	0218524580	Pressure roller twin	
14	1	0415498001	Pressure roller, upper	
15	1	0212902601	Spacer screw	
19	2	0219501013	Spring washer	D18,1/10,2
28	1	0156531001	Clamp half	
30	1	0212601110	Nut	M10



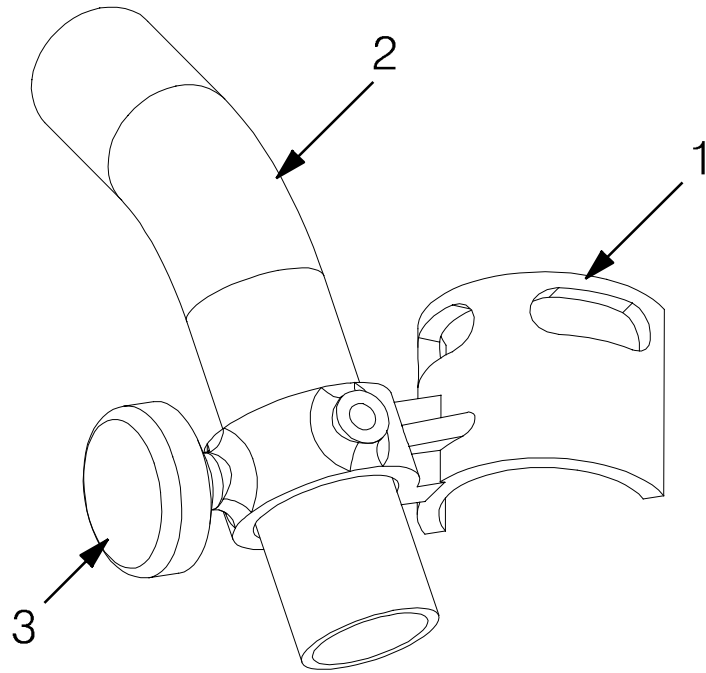
Item	Qty	Orderingno.	Denomination	Remarks
		0334290882	Contact equipment single wire	D35
2	1	0417959881	Contact jaw tube	L=275
11	1	0153299880	Flux nozzle complete	



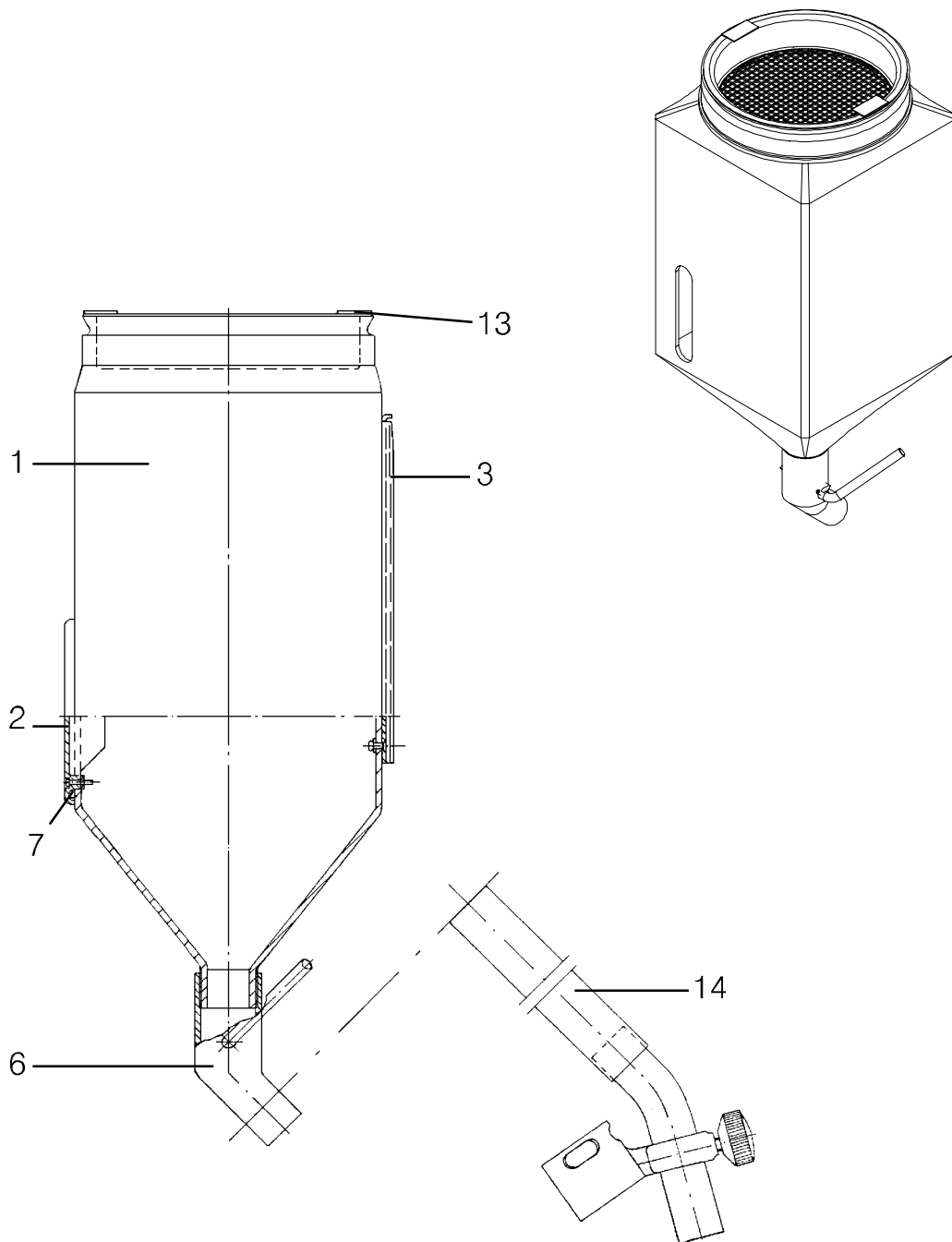
Item no.	Qty	Ordering no.	Denomination	Notes
		0417959881	Contact jaw tube	L = 275 mm
4	1	0443372001	Fitting bolt	
5	4	0219504307	Cup spring	d20/10.2, T=1.1
6	1	0417979001	Ring	
8	1	0443344881	Contact tube	L = 275 mm



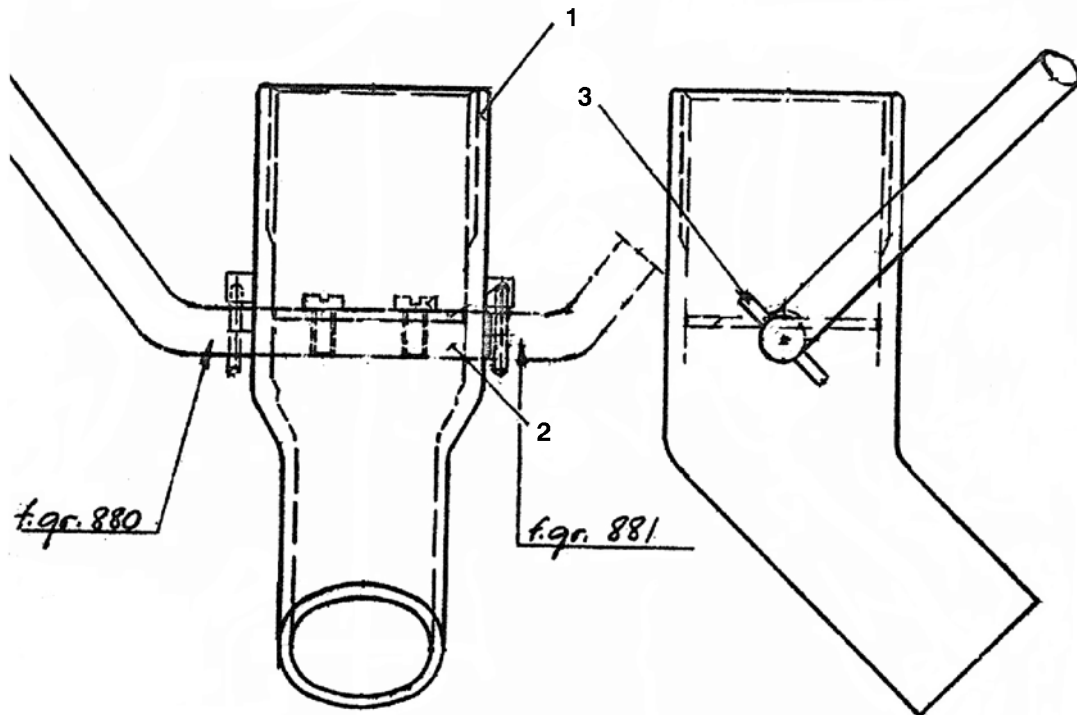
Item no.	Qty	Ordering no.	Denomination	Notes
		0153299880	Flux nozzle complete	
1	1	0153290002	Holder for flux pipe	
2	1	0153296001	Flux pipe, bent	
3	1	0153425001	Wheel	



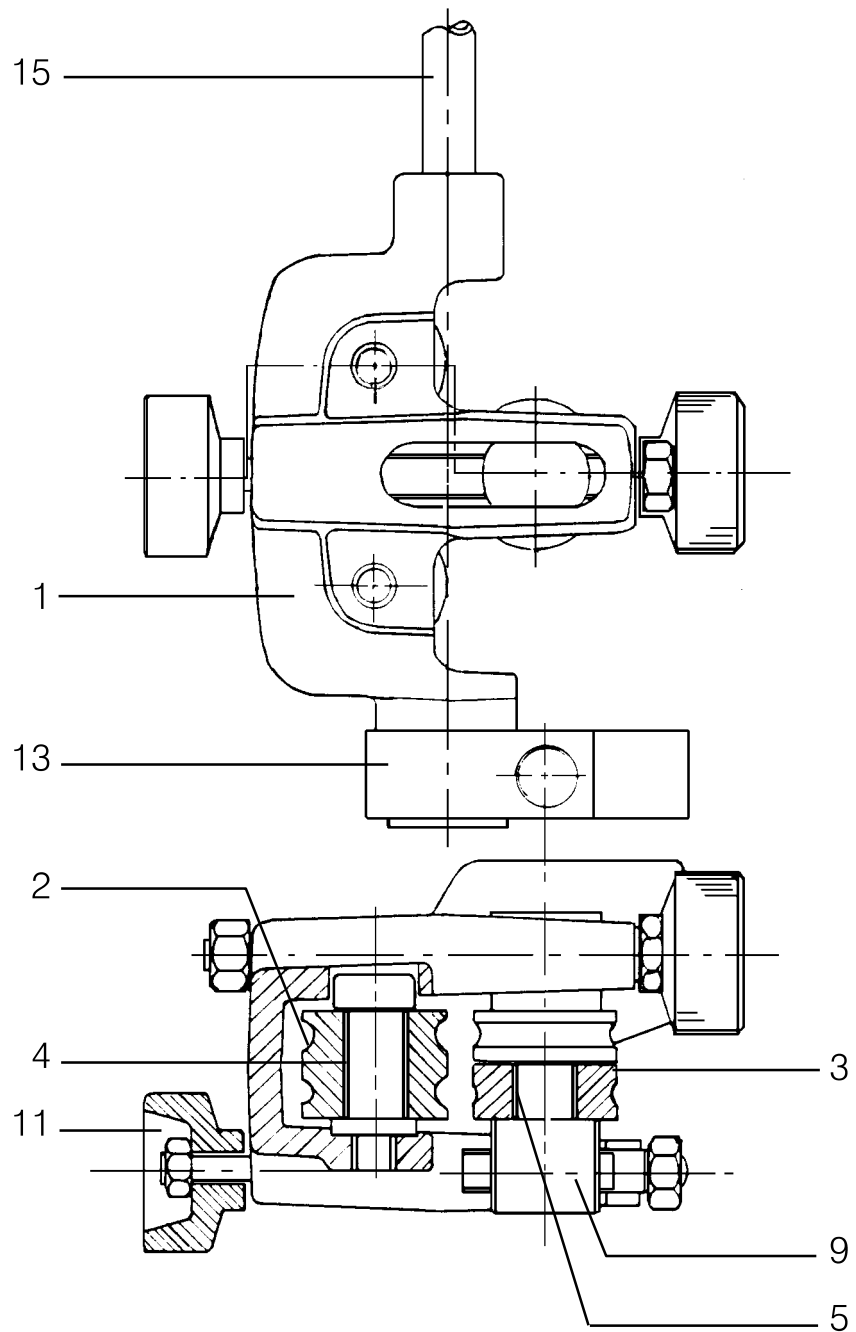
Item no.	Qty	Ordering no.	Denomination	Notes
		0147649881	Flux Hopper	10l
1	1	0154007001	Flux hopper	
2	1	0148837001	Window (a6 flux hopper)	
3	1	0147645001	Mounting	
6	1	0153347880	Flux valve	
7	1	0215201232	Sealing, O-ring	69,2x5,7
13	1	0020301780	Flux strainer	
14	1	0443383002	Flux hose	L=500



Item no.	Qty	Ordering no.	Denomination	Notes
		0153347880	Flux valve	
1	1	0153348001	Outlet	
2	1	0153349001	Shaft	
3	1	0211102938	Roll pin	d 3x20



Item no.	Qty	Ordering no.	Denomination	Notes
		0145787880	Fine wire straightener for twin wire	
1	1	0145788001	Case	D12/10
2	2	0145789001	Roller	
3	2	0145790001	Roller	
4	2	0145791001	Searing bushing	
5	2	0190240103	Bearing bushing	
9	2	0145793001	Runner	
11	2	0145794001	Knob	
13	1	0145795001	Link	
15		0151287001	Hose	



ESAB subsidiaries and representative offices

Europe

AUSTRIA

ESAB Ges.m.b.H
Vienna-Liesing
Tel: +43 1 888 25 11
Fax: +43 1 888 25 11 85

BELGIUM

S.A. ESAB N.V.
Brussels
Tel: +32 2 745 11 00
Fax: +32 2 745 11 28

THE CZECH REPUBLIC

ESAB VAMBERK s.r.o.
Vamberk
Tel: +420 2 819 40 885
Fax: +420 2 819 40 120

DENMARK

Aktieselskabet ESAB
Herlev
Tel: +45 36 30 01 11
Fax: +45 36 30 40 03

FINLAND

ESAB Oy
Helsinki
Tel: +358 9 547 761
Fax: +358 9 547 77 71

FRANCE

ESAB France S.A.
Cergy Pontoise
Tel: +33 1 30 75 55 00
Fax: +33 1 30 75 55 24

GERMANY

ESAB GmbH
Solingen
Tel: +49 212 298 0
Fax: +49 212 298 218

GREAT BRITAIN

ESAB Group (UK) Ltd
Waltham Cross
Tel: +44 1992 76 85 15
Fax: +44 1992 71 58 03

ESAB Automation Ltd
Andover
Tel: +44 1264 33 22 33
Fax: +44 1264 33 20 74

HUNGARY

ESAB Kft
Budapest
Tel: +36 1 20 44 182
Fax: +36 1 20 44 186

ITALY

ESAB Saldatura S.p.A.
Mesero (Mi)
Tel: +39 02 97 96 81
Fax: +39 02 97 28 91 81

THE NETHERLANDS

ESAB Nederland B.V.
Amersfoort
Tel: +31 33 422 35 55
Fax: +31 33 422 35 44

NORWAY

AS ESAB
Larvik
Tel: +47 33 12 10 00
Fax: +47 33 11 52 03

POLAND

ESAB Sp.zo.o.
Katowice
Tel: +48 32 351 11 00
Fax: +48 32 351 11 20

PORTUGAL

ESAB Lda
Lisbon
Tel: +351 8 310 960
Fax: +351 1 859 1277

SLOVAKIA

ESAB Slovakia s.r.o.
Bratislava
Tel: +421 7 44 88 24 26
Fax: +421 7 44 88 87 41

SPAIN

ESAB Ibérica S.A.
Alcalá de Henares (MADRID)
Tel: +34 91 878 3600
Fax: +34 91 802 3461

SWEDEN

ESAB Sverige AB
Gothenburg
Tel: +46 31 50 95 00
Fax: +46 31 50 92 22

ESAB international AB
Gothenburg
Tel: +46 31 50 90 00
Fax: +46 31 50 93 60

SWITZERLAND

ESAB AG
Dietikon
Tel: +41 1 741 25 25
Fax: +41 1 740 30 55

North and South America

ARGENTINA

CONARCO
Buenos Aires
Tel: +54 11 4 753 4039
Fax: +54 11 4 753 6313

BRAZIL

ESAB S.A.
Contagem-MG
Tel: +55 31 2191 4333
Fax: +55 31 2191 4440

CANADA

ESAB Group Canada Inc.
Mississauga, Ontario
Tel: +1 905 670 02 20
Fax: +1 905 670 48 79

MEXICO

ESAB Mexico S.A.
Monterrey
Tel: +52 8 350 5959
Fax: +52 8 350 7554

USA

ESAB Welding & Cutting Products
Florence, SC
Tel: +1 843 669 44 11
Fax: +1 843 664 57 48

Asia/Pacific

CHINA

Shanghai ESAB A/P
Shanghai
Tel: +86 21 2326 3000
Fax: +86 21 6566 6622

INDIA

ESAB India Ltd
Calcutta
Tel: +91 33 478 45 17
Fax: +91 33 468 18 80

INDONESIA

P.T. ESABindo Pratama
Jakarta
Tel: +62 21 460 0188
Fax: +62 21 461 2929

JAPAN

ESAB Japan
Tokyo
Tel: +81 45 670 7073
Fax: +81 45 670 7001

MALAYSIA

ESAB (Malaysia) Snd Bhd
USJ
Tel: +603 8023 7835
Fax: +603 8023 0225

SINGAPORE

ESAB Asia/Pacific Pte Ltd
Singapore
Tel: +65 6861 43 22
Fax: +65 6861 31 95

SOUTH KOREA

ESAB SeAH Corporation
Kyungnam
Tel: +82 55 269 8170
Fax: +82 55 289 8864

UNITED ARAB EMIRATES

ESAB Middle East FZE
Dubai
Tel: +971 4 887 21 11
Fax: +971 4 887 22 63

Representative offices

BULGARIA

ESAB Representative Office
Sofia
Tel/Fax: +359 2 974 42 88

EGYPT

ESAB Egypt
Dokki-Cairo
Tel: +20 2 390 96 69
Fax: +20 2 393 32 13

ROMANIA

ESAB Representative Office
Bucharest
Tel/Fax: +40 1 322 36 74

RUSSIA

LLC ESAB
Moscow
Tel: +7 095 543 9281
Fax: +7 095 543 9280

LLC ESAB

St Petersburg
Tel: +7 812 336 7080
Fax: +7 812 336 7060

Distributors

For addresses and phone numbers to our distributors in other countries, please visit our home page

www.esab.com



ESAB AB
SE-695 81 LAXÅ
SWEDEN
Phone +46 584 81 000

www.esab.com

